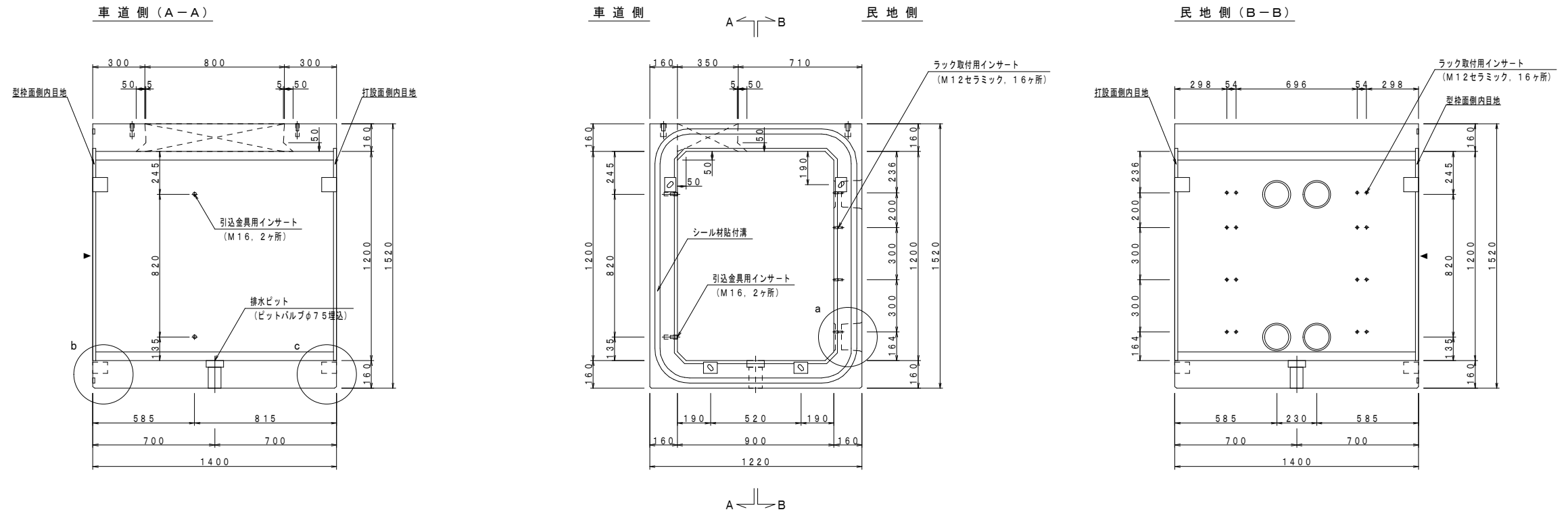
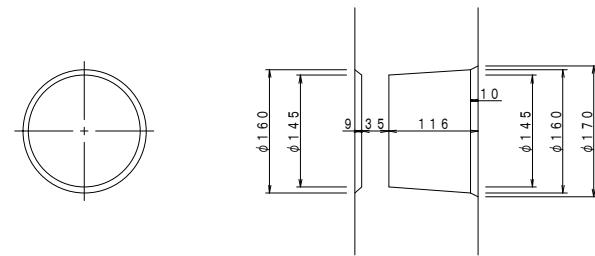


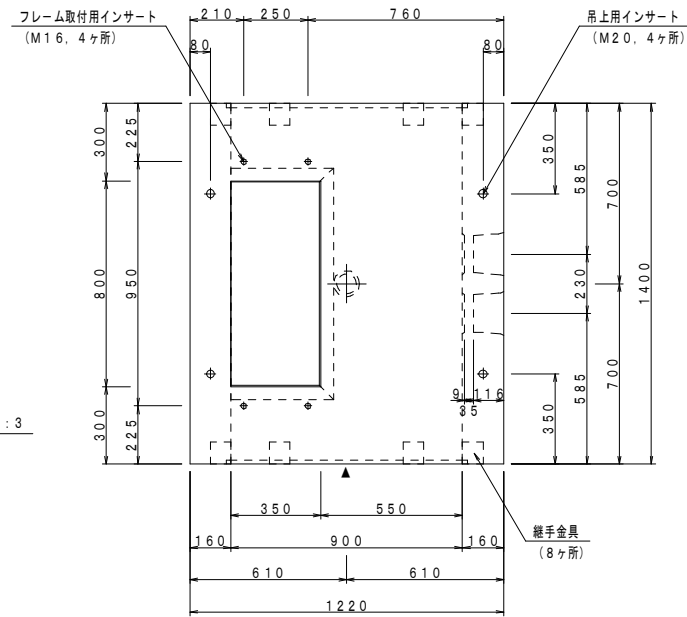
地上設置形 開閉器塔ブロック (900型) 構造図 S=1:15
(標準用)



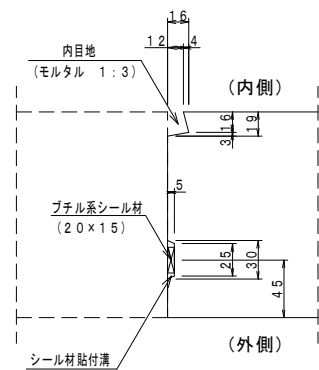
a部 詳細図 S=1:5



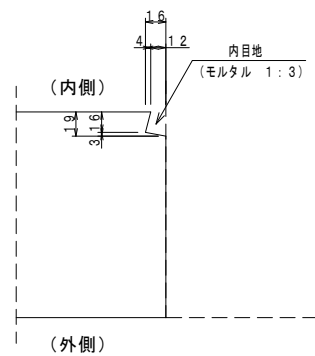
平面図



b部 (型枠面) 内目地及びシール材貼付溝 拡大図 S=1:3



c部 (打設面) 内目地及びシール材貼付溝 拡大図 S=1:3



設計条件

設計荷重	活荷重	T-25 (後輪1輪50kN)
	衝撃	底版 i=0.1 側壁 i=0.0
構造形式	工場製品 鉄筋コンクリートU形断面	
内空寸法 (幅×高さ)	900×1200	
土の単位重量	$\gamma = 19 \text{ kN/m}^3$	
土圧係数	$K_a = 0.251$ (土の内部摩擦角 35°)	
使用材料	コンクリート	設計基準強度 $\sigma_c k = 30 \text{ N/mm}^2$
	鉄筋	SD295A
製品質量	2.60 t/個	

材料表

種類	個数
継手金具	8個
吊上用インサートM20	4本
ラック取付用インサートM12 (セラミック)	16本
引込金具用インサートM16	2本
フレーム取付用インサートM16	4本
ピットバルブφ75 L=160	1個