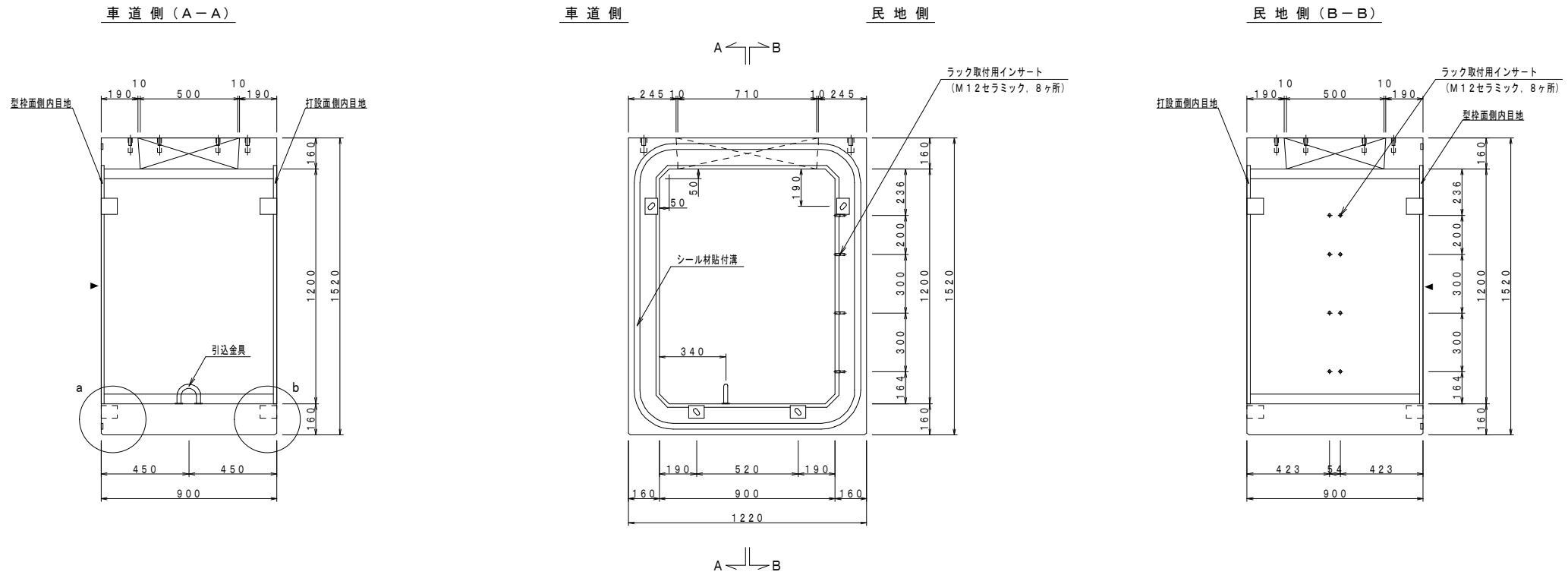
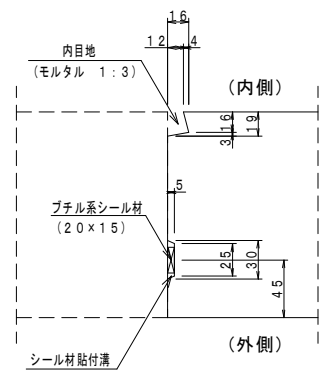


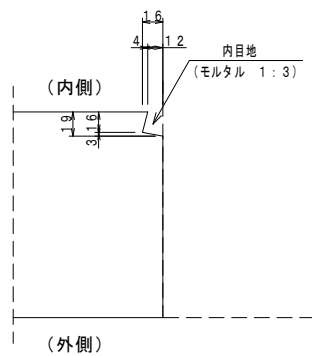
地上設置形 開閉器塔用入孔部ブロック (900型) 構造図 S=1:15
(標準用)



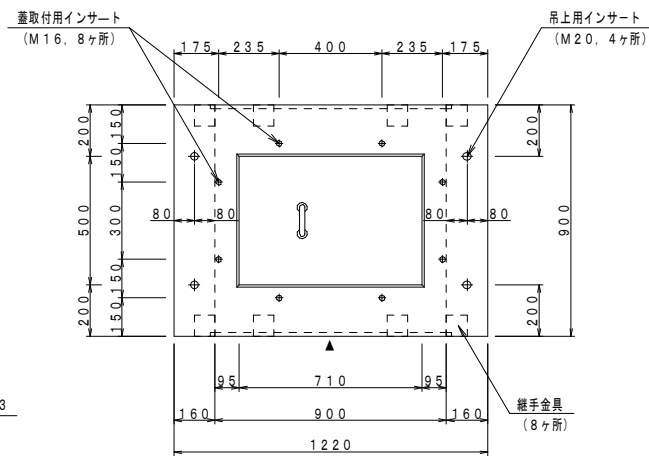
a 部 (型枠面) 内目地及びシーリング材貼付溝 拡大図 S=1:3



b 部 (打設面) 内目地及びシーリング材貼付溝 拡大図 S=1:3



平面図



設計条件

設計荷重	活荷重	T-25 (後輪 1 輪 50 kN)
	衝撃	底版 i=0.1 側壁 i=0.0
構造形式	工場製品 鉄筋コンクリートU形断面	
内空寸法 (幅×高さ)	900×1200	
土の単位重量	$\gamma=19 \text{ kN/m}^3$	
土圧係数	$K_a=0.251$ (土の内部摩擦角 35°)	
使用材料	コンクリート	設計基準強度 $\sigma_{c k}=30 \text{ N/mm}^2$
	鉄筋	SD295A
製品質量	1.60 t/個	

材料表

種類	個数
継手金具	8 個
吊上用インサート M20	4 本
ラック取付用インサート M12 (セラミック)	8 本
差取付用インサート M16	8 本
引込金具	1 個