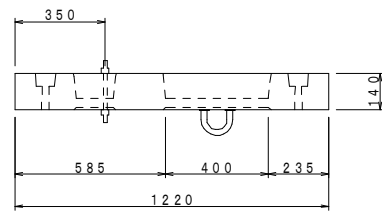
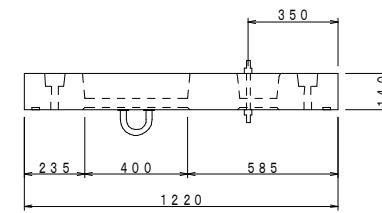


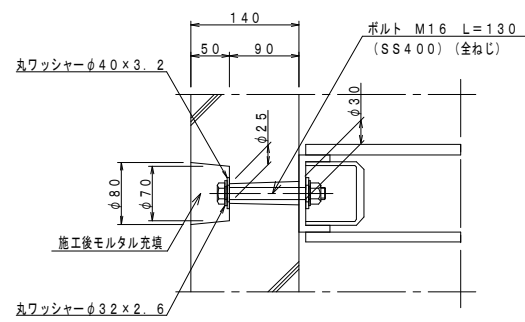
断面図 (C-C)



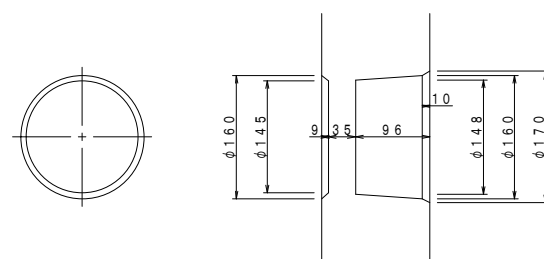
断面図 (C-C)



継手詳細図 S=1:5



ロックアウト詳細図 S=1:5



設計条件

設計荷重	活荷重	T-25 (後輪1輪50kN)
	衝撃	側壁1=0.0
構造形式	工場製品 鉄筋コンクリート端版	
寸法 (幅×高さ)	1220×1520	
土の単位重量	$\gamma = 19 \text{ kN/m}^3$	
土圧係数	$Ka = 0.251$ (土の内部摩擦角 $35^\circ$ )	
使用材料	コンクリート	設計基準強度 $\sigma_{ck} = 30 \text{ N/mm}^2$
	鉄筋	SD295A
製品質量	0.54 t/個	

材料表

種類	個数
引込金具	1個
吊上用インサートM20	4本
アース端子棒	1本