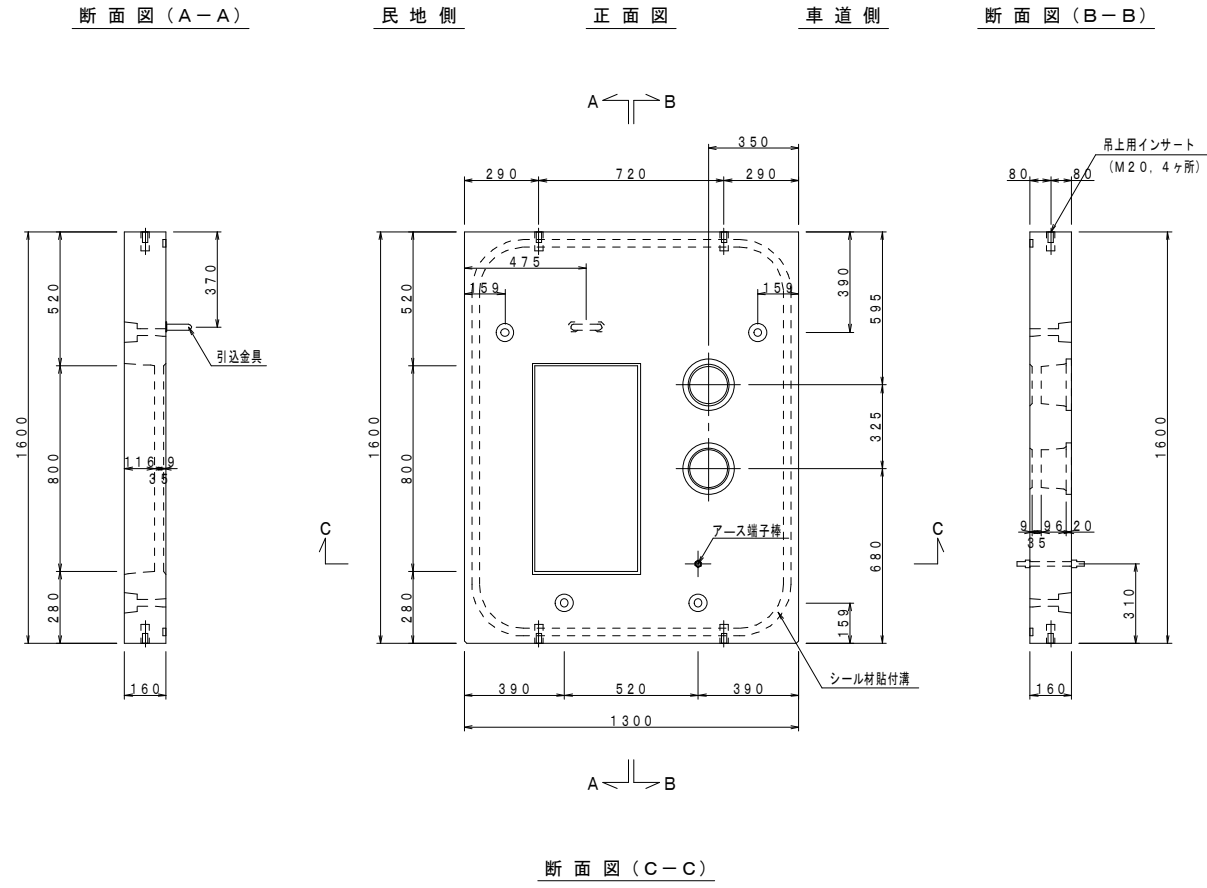
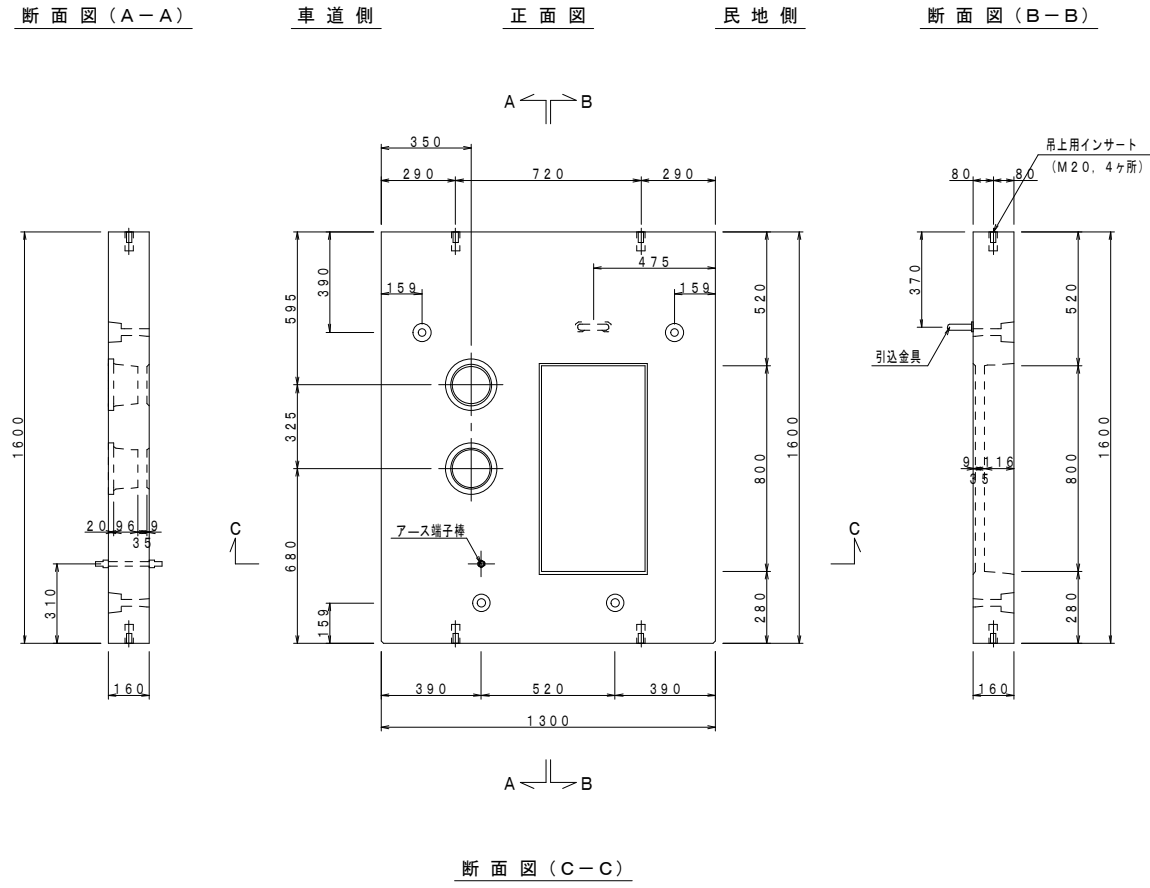
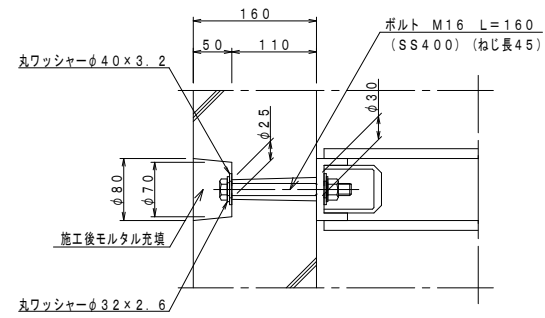


地上設置形 端版ブロック [1] (900型) 構造図 S=1:15
(嵩上げ用)

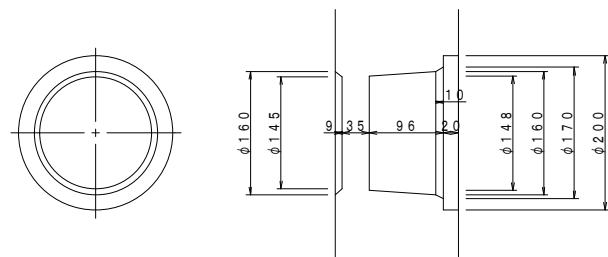
地上設置形 端版ブロック [2] (900型) 構造図 S=1:15
(嵩上げ用)



継手詳細図 S=1:5



ノックアウト詳細図 S=1:5



設計条件

設計荷重	活荷重	T-25 (後輪1輪50kN)
	衝撃	側壁 i=0.0
構造形式	工場製品 鉄筋コンクリート端版	
寸法 (幅×高さ)	1300×1600	
土の単位重量	$\gamma=19\text{ kN/m}^3$	
土圧係数	$K_a=0.251$ (土の内部摩擦角 35°)	
使用材料	コンクリート	設計基準強度 $f_c k=30\text{ N/m}^2$
	鉄筋	SD295A
製品質量	0.70 t/個	

材料表

種類	個数
引込金具	1個
吊上用インサートM20	4本
アース端子棒	1本