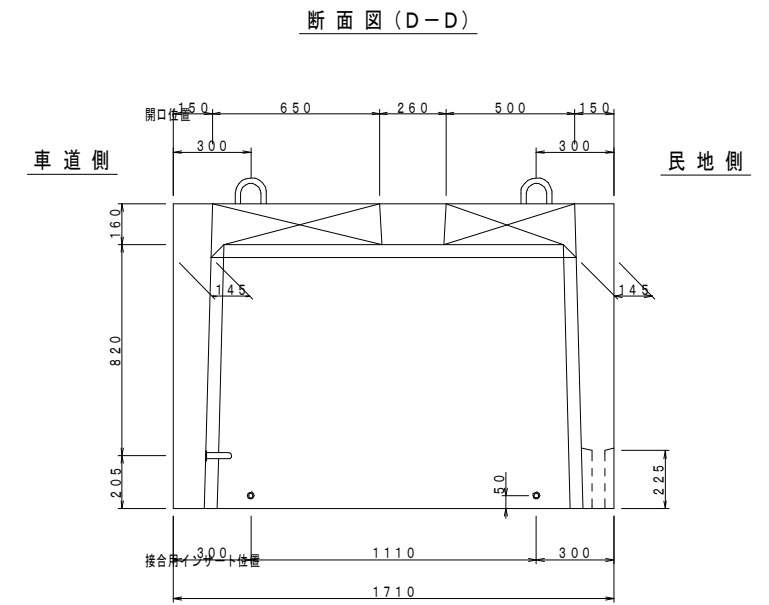
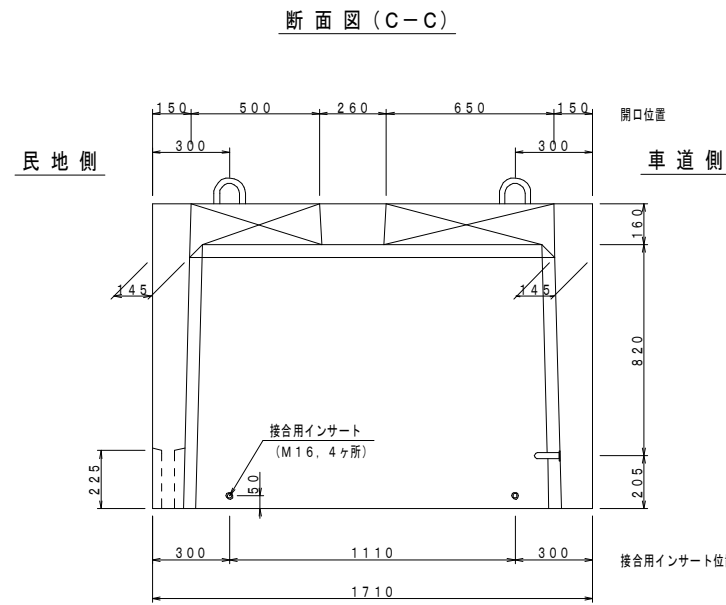
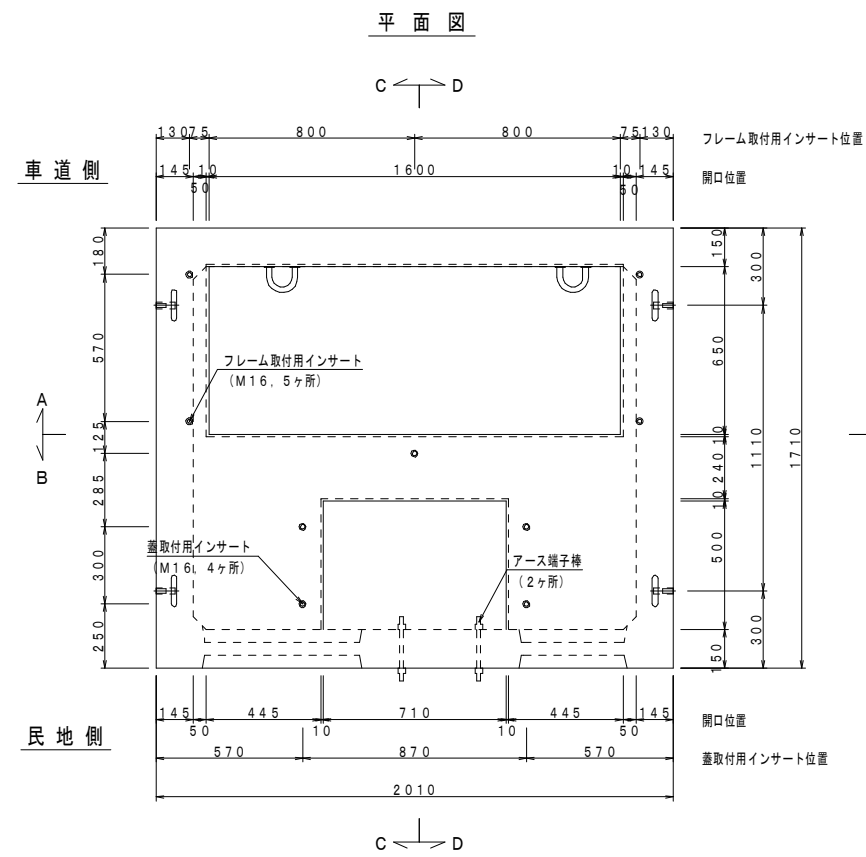
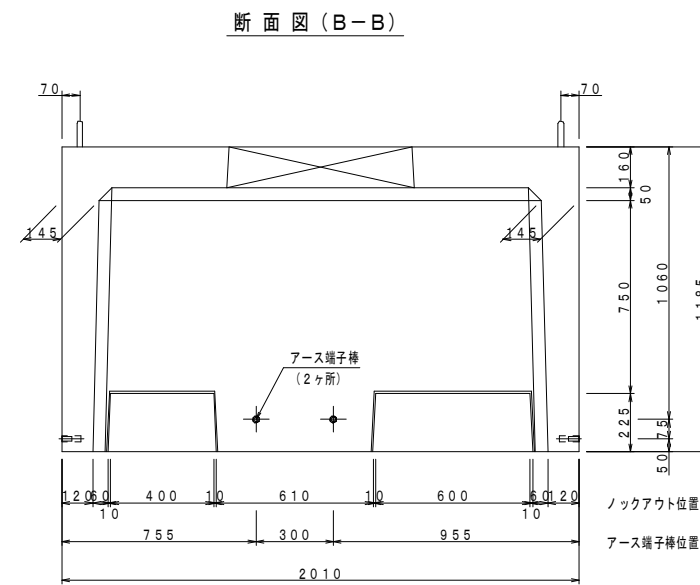
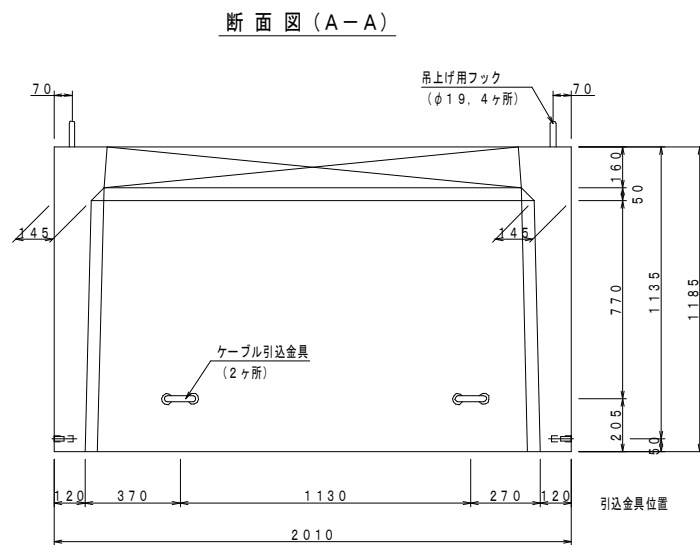
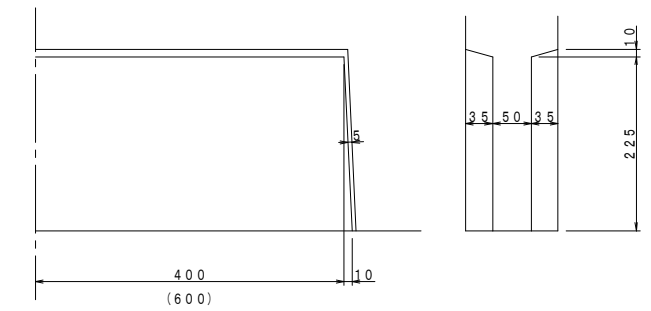


標準形変圧器塔用ハンドホール (B型) 構造図 S=1:15



管路口詳細図 S=1:5



材料表

構造形式	工場製品 鉄筋コンクリートボックス断面
内空寸法 (幅×高さ)	2010×1710×1185
使用材料	コンクリート 設計基準強度 $f_c k = 40 \text{ N/mm}^2$
	鉄筋 SD345
製品質量	3.34 t/個

種類	個数
フレーム取付用インサートM16	5本
蓋取付用インサートM16	4本
接合用インサートM16	4本
吊上げフックφ19	4本
引込金具	2個
アース端子棒	2本