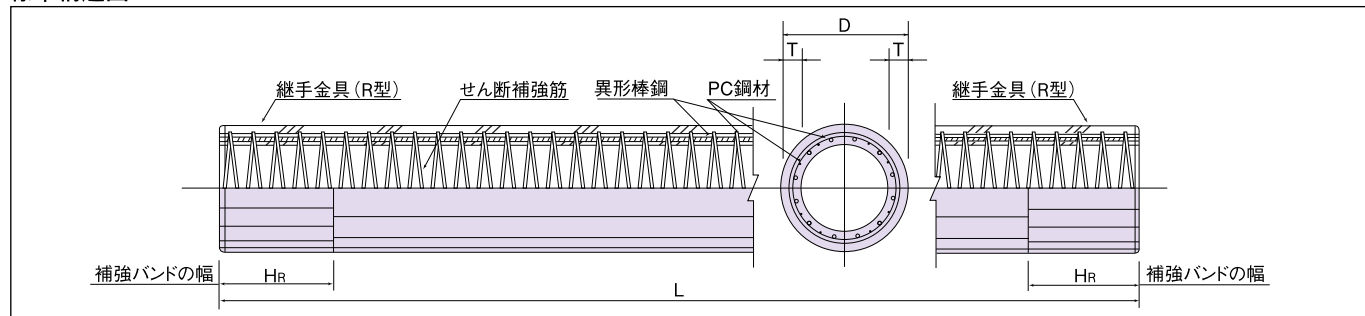


HiDuc-CPRCパイルとは、(社)コンクリートパイル建設技術協会がPRC杭の仕様を統一規定させたコピタ型PRC杭です。有効プレストレス量、軸方向異形棒鋼量を規定するとともに、せん断補強筋量を道路橋示方書のJIS強化杭に合致させて高い曲げ耐力とせん断耐力を有し、靱性能に優れた杭です。異形棒鋼を全長配筋しない杭もあります。

標準構造図



コンクリートの設計基準値

項目	記号	数値	
設計基準強度	σ_{ck} (N/mm ²)	85	
圧縮破壊ひずみ	ϵ_{cu} (μ)	0.0035×10 ⁶	
許容圧縮 応力度	σ_{ca} (N/mm ²)	長期	24
		短期	48
許容曲げ引張 応力度	σ_{ba} (N/mm ²)	長期	2.0
		短期	4.0
許容斜張 応力度	σ_{da} (N/mm ²)	長期	1.2
		短期	1.8*
ヤング係数	E_c (N/mm ²)	40,000	
クリープ係数	ϕ	2.0	
乾燥収縮率	ϵ_c	250×10 ⁻⁶	

*部分PRCタイプのPHC部のみに適用

異形棒鋼 (SD345) の設計諸数値

項目	記号	数値	
降伏点応力度	σ_{sy} (N/mm ²)	345	
引張強さ	σ_{su} (N/mm ²)	490	
許容引張り 応力度	σ_{sa} (N/mm ²)	長期	D13~D25:215、D29:195
		短期	345
ヤング係数	E_s (N/mm ²)	2.0×10 ⁵	

せん断補強筋の仕様

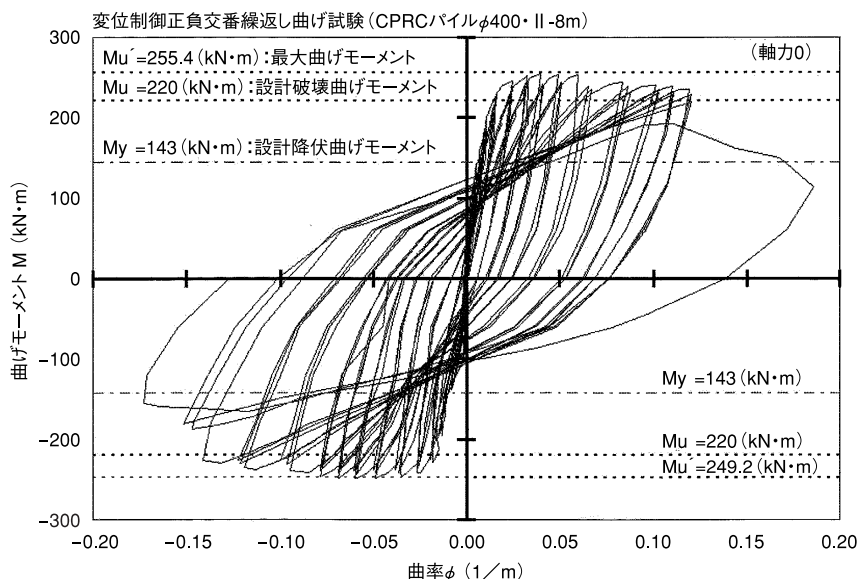
種類：高強度らせん筋
NHW 685 (新日本製鐵株式会社 製)
線径… $\phi 5.5$ mm, $\phi 6.5$ mm, $\phi 8.5$ mm

機械的性質：

	降伏点 (N/mm ²)	引張強度 (N/mm ²)	伸び (%)
高強度らせん筋用線材 (NHW 685)	685以上	800以上	8以上

降伏点は0.2%永久伸びに対する応力をいう。
*短期せん断強度の算定に用いる降伏応力度
 $\sigma_y = 685$ (N/mm²)

$\phi 400$ の変形性能



⚠ 杭の長さは5~15mですが、13m以上の杭につきましては別途御相談願います。

標準性能表

杭径 D (mm)	種類	厚さ T (mm)	PC鋼材			異形棒鋼			換算 断面積 Ae ×10 ³ (mm ²)	断面二次 モーメント I ×10 ⁴ (mm ⁴)	換算断面 二次モーメント Ie ×10 ⁴ (mm ⁴)	換算断面 係 Ze ×10 ³ (mm ³)	有効 プレストレス σ _{ce} (N/mm ²)	断面一次 モーメント So ×10 ³ (mm ³)	設計曲げモーメント(N=0)		基準ひび割れ 曲げモーメント Mcr' (kN·m)
			呼び名 (mm)	本数 (本)	断面積 (mm ²)	呼び名 (本)	本数 (本)	断面積 (mm ²)							短期許容 Mas (kN·m)	破壊 Mu (kN·m)	
300	I II III IV	60	10.0	6	471	D13	6	760	502	34,608	38,112	2,541	6.7	1,764	64	102	34
						D16		1,192	519		39,240	2,616	6.5		70	116	34
						D19		1,719	540		40,562	2,704	6.3		76	132	35
						D22		2,323	564		42,011	2,801	6.1		82	149	35
350	I II III IV	60	10.0	7	550	D13	7	887	604	59,925	65,906	3,766	6.5	2,559	93	145	49
						D16		1,390	624		67,861	3,878	6.3		103	165	50
						D19		2,006	649		70,169	4,010	6.1		113	188	51
						D22		2,710	677		72,720	4,155	5.9		123	213	52
400	I II III IV	65	10.0	8	628	D13	8	1,014	750	99,577	108,440	5,422	6.1	3,693	124	194	68
						D16		1,589	773		111,360	5,568	5.9		143	220	69
						D19		2,292	801		114,830	5,742	5.7		159	251	70
						D22		3,097	833		118,670	5,934	5.5		172	285	71
450	I II III IV	70	10.0	10	785	D13	10	1,267	918	155,960	170,660	7,585	6.2	5,111	176	275	96
						D16		1,986	947		175,550	7,802	6.0		202	313	98
						D19		2,865	982		181,370	8,061	5.8		226	357	99
						D22		3,871	1,022		187,860	8,349	5.6		246	405	101
500	I II III IV	80	10.0	12	942	D13	12	1,520	1,154	241,200	262,770	10,511	5.9	7,141	234	368	130
						D16		2,383	1,189		269,980	10,799	5.8		270	418	133
						D19		3,438	1,231		278,580	11,143	5.6		309	478	135
						D22		4,645	1,279		288,200	11,528	5.4		336	543	137
600	I II III IV	90	10.0	16	1,256	D13	16	2,027	1,573	483,430	525,890	17,530	5.8	11,830	380	597	216
						D16		3,178	1,619		540,200	18,007	5.7		438	680	220
						D19		4,584	1,676		557,360	18,579	5.5		506	778	223
						D22		6,194	1,740		576,620	19,221	5.3		561	885	227
700	I II III IV V VI	100	11.2	16	1,600	D13	16	2,027	2,030	871,790	936,940	26,770	5.7	18,170	536	848	327
						D22		8	3,097		2,073	954,370	27,268		5.6	599	940
						D19	16	4,584	2,132		981,040	28,030	5.5		688	1,068	336
						D22		6,194	2,197		1,008,100	28,803	5.4		781	1,201	343
						D25		8,107	2,273		1,039,900	29,711	5.2		869	1,351	348
						D29		10,278	2,360		1,075,200	30,720	5.0		937	1,517	353
800	I II III IV V VI	110	11.2	18	1,800	D13	18	2,281	2,548	1,455,100	1,552,100	38,803	5.2	26,410	706	1,113	454
						D22		9	3,484		2,596	1,578,400	39,460		5.1	788	1,235
						D19	18	5,157	2,663		1,618,100	40,453	5.0		902	1,404	465
						D22		6,968	2,735		1,658,700	41,468	4.9		1,024	1,582	473
						D25		9,121	2,821		1,706,400	42,660	4.7		1,160	1,786	478
						D29		11,563	2,919		1,759,800	43,995	4.6		1,316	2,008	488
900	I II III IV V VI	120	11.2	20	2,000	D13	20	2,534	3,122	2,289,200	2,426,900	53,931	4.8	36,790	903	1,413	609
						D22		10	3,871		3,175	2,464,600	54,769		4.7	1,005	1,570
						D19	20	5,730	3,250		2,521,000	56,022	4.6		1,149	1,787	622
						D22		7,742	3,330		2,579,200	57,316	4.5		1,302	2,015	630
						D25		10,134	3,426		2,647,500	58,833	4.4		1,481	2,279	641
						D29		12,848	3,534		2,724,000	60,533	4.2		1,672	2,569	648
1,000	I II III IV V VI	130	11.2	24	2,400	D13	24	3,041	3,771	3,436,800	3,642,400	72,848	4.7	49,570	1,199	1,890	816
						D22		12	4,645		3,835	3,699,100	73,982		4.7	1,349	2,102
						D19	24	6,876	3,924		3,783,300	75,666	4.6		1,541	2,393	840
						D22		9,290	4,021		3,870,600	77,412	4.5		1,746	2,699	852
						D25		12,161	4,136		3,973,300	79,466	4.3		1,973	3,054	858
						D29		15,418	4,266		4,088,400	81,768	4.2		2,242	3,444	875

⚠ 杭の長さは5~15mですが、13m以上の杭につきましては別途御相談願います。

東日本基礎事業

〒108-0075 東京都港区港南1-8-27 (日新ビル)
TEL.03 (5462) 1081 FAX 03 (5462) 1090

西日本基礎事業

大阪支店 / 〒541-0059 大阪市中央区博労町4-2-15 (ヨドコウ第2ビル) TEL.06 (4963) 6911 FAX.06 (4963) 6916
名古屋支店 / 〒450-0002 名古屋市中村区名駅3-11-22 (IT名駅ビル) TEL.052 (581) 0666 FAX.052 (541) 2530
福岡支店 / 〒812-0012 福岡市博多区博多駅中央街5-12 (博多東ビル) TEL.092 (411) 2008 FAX.092 (411) 2024
四国支店 / 〒760-0022 香川県高松市西内町4-6 (神原ビル) TEL.087 (897) 2984 FAX.087 (897) 2986
岡山営業所 / 〒700-0826 岡山県岡山市北区磨屋町1-5 (セシルプラザ岡山) TEL.086 (224) 8201 FAX.086 (224) 8203

<http://www.ncic.co.jp/>

※カタログの掲載内容及び仕様は、予告なく変更することがあります。

HiDuc-CPRCパイルのせん断補強筋の仕様

杭径 D (mm)	種類	厚さ T (mm)	せん断補強筋									Pw・w σ_y の理論 最小値 (N/mm ²)
			仕様(1)			仕様(2)			仕様(3)			
			NHW685 w σ_y = 685N/mm ²			NHW685 w σ_y = 685N/mm ²			NHW685 w σ_y = 685N/mm ²			
			標準線径 (mm)	ピッチ (mm)	Pw・w σ_y (N/mm ²)	標準線径 (mm)	ピッチ (mm)	Pw・w σ_y (N/mm ²)	標準線径 (mm)	ピッチ (mm)	Pw・w σ_y (N/mm ²)	
300	I~IV	60	5.5	100	2.29	6.5	100	3.20	8.5	100	5.47	2.16
350	I~IV	60	5.5	85	2.51	6.5	100	2.98	8.5	100	5.09	2.41
400	I~IV	65	5.5	75	2.57	6.5	100	2.69	8.5	100	4.60	2.47
450	I~IV	70	5.5	65	2.70	6.5	90	2.73	8.5	100	4.20	2.58
500	I~IV	80	5.5	55	2.83	6.5	80	2.71	8.5	100	3.71	2.52
600	I~IV	90	—	—	—	6.5	65	2.90	8.5	100	3.22	2.64
700	I~VI	100	—	—	—	6.5	55	3.03	8.5	100	2.85	2.75
800	I~VI	110	—	—	—	6.5	50	2.99	8.5	85	3.01	2.83
900	I~VI	120	—	—	—	—	—	—	8.5	75	3.10	2.90
1,000	I~VI	130	—	—	—	—	—	—	8.5	70	3.04	2.95

(注) 表中の呼び名(標準線径)とピッチを組み合わせた場合、いずれも道路橋示方書IV下部構造編に定められている $\rho_s \cdot \sigma_y \geq 2.45$ の条件を満足しています。

(注) せん断補強筋の仕様は、表中のいずれかの仕様とします。

⚠ 杭の長さは5~15mですが、13m以上の杭につきましては別途御相談願います。

東日本基礎事業

〒108-0075 東京都港区港南1-8-27(日新ビル)
TEL.03(5462)1081 FAX 03(5462)1090

<http://www.ncic.co.jp/>

西日本基礎事業

大阪支店 / 〒541-0059 大阪市中央区博労町4-2-15(ヨドコウ第2ビル) TEL.06(4963)6911 FAX.06(4963)6916
名古屋支店 / 〒450-0002 名古屋市中村区名駅3-11-22(IT名駅ビル) TEL.052(581)0666 FAX.052(541)2530
福岡支店 / 〒812-0012 福岡市博多区博多駅中央街5-12(博多東ビル) TEL.092(411)2008 FAX.092(411)2024
四国支店 / 〒760-0022 香川県高松市西内町4-6(神原ビル) TEL.087(897)2984 FAX.087(897)2986
岡山営業所 / 〒700-0826 岡山県岡山市北区磨屋町1-5(セシルプラザ岡山) TEL.086(224)8201 FAX.086(224)8203

※カタログの掲載内容及び仕様は、予告なく変更することがあります。