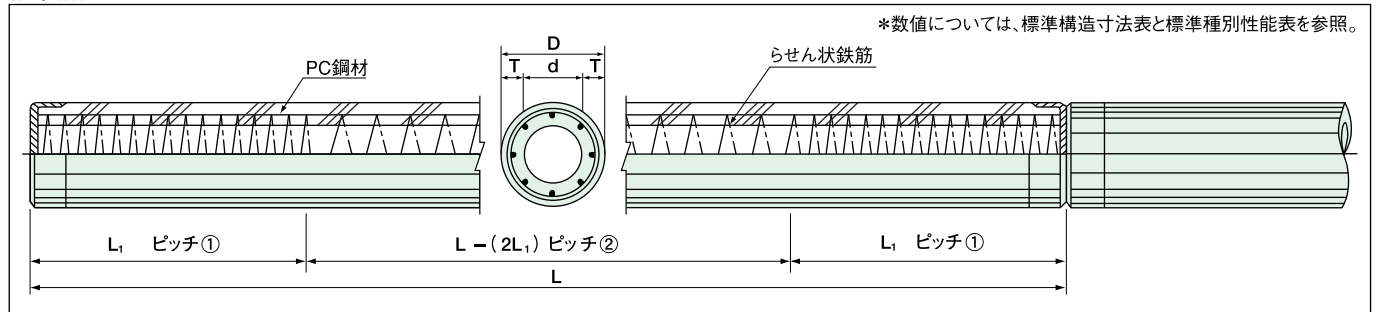


# ONA・Hi-ONA・NC-ONA・NC-Hi-ONA<sup>®</sup> PHC

PRETENSIONED SPUN HIGH STRENGTH CONCRETE PILES  
JIS A 5373

ONAパイルとは、《小野田セメント(株)／現:太平洋セメント(株)》と《日本コンクリート工業(株)》の共同研究により開発された有効プレストレス量4.0N/mm<sup>2</sup>(A種)の高強度PC杭です。Hi-ONAパイルは、8.0N/mm<sup>2</sup>、10.0N/mm<sup>2</sup>の高プレストレス(B,C種)を導入した高強度PC杭で、HighQualityONAパイルの略称です。また、φ700～φ1200mmのA種杭はNC-ONAパイル、B,C種杭はNC-HiONAパイルと呼びます。A、B、C種は有効プレストレス量の違いによる種類を表します。

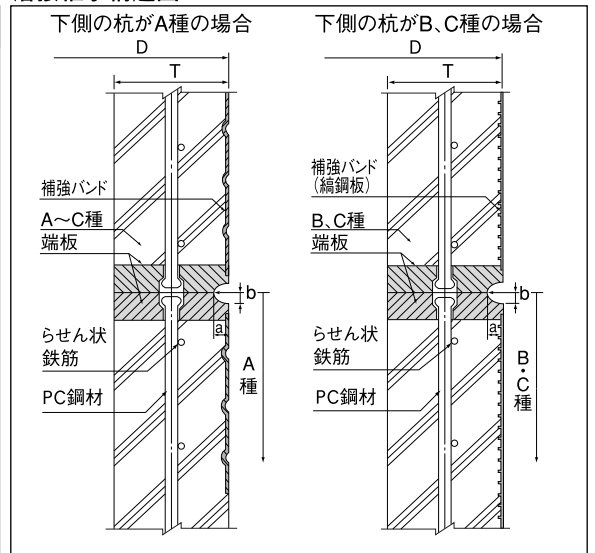
## 標準構造図



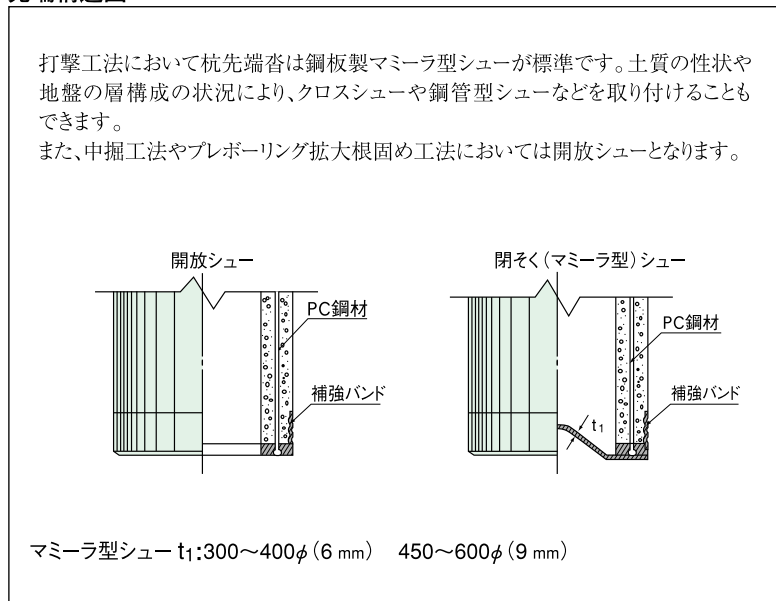
## PHC杭の設計基準値

構造物の分野		建 築		土 木(道路)	
		長 期	短 期	常 時	地震時
コン ク リ ー ト	圧 縮 強 度 $\sigma_{ck}$	85		80.0	
	破 壊 ひ ず み $\epsilon_{cu}$	0.25%			
	引 張 り 強 度 $\sigma_{tu}$	5.5			
	曲 げ 引 張 り 強 度 $\sigma_{bu}$	7.5		4.3	
	許 容 曲 げ 圧 縮 応 力 度 $\sigma_{ca}$	24	48	27.0	40.0
	許 容 曲 げ 引 張 り 応 力 度 $\sigma_{ba}$	A: 1.0 B: 2.0 C: 2.5	A: 2.0 B: 4.0 C: 5.0	0	A: 3.0 B, C: 5.0
	許 容 せん 断 応 力 度 $\tau_{ca}$	—		0.85	1.28
	許 容 斜 引 張 り 応 力 度 $\sigma_{ta}$	1.2	1.8	—	
	ヤ ン グ 係 数 $E_c$	4.0×10 <sup>4</sup>			

## 溶接継手構造図



## 先端構造図



## 標準構造寸法

D	T	d	a	b	L <sub>1</sub>	ピッチ①	ピッチ②
300	60	180	8.0	3.6	800	50	100
350	60	230	8.5	3.8	800	50	100
400	65	270	9.5	4.0	1000	50	100
450	70	310	10.0	4.2	1000	50	100
500	80	340	11.0	4.4	1400	50	100
600	90	420	12.0	4.7	1400	50	100
700	100	500	13.0	5.8	—	—	100
800	110	580	14.0	6.1	—	—	100
900	120	660	15.0	6.3	—	—	100
1000	130	740	16.0	6.6	—	—	100
1100	140	820	18.0	7.1	—	—	100
1200	150	900	20.0	7.7	—	—	100

# ONA・Hi-ONA・NC-ONA・NC-Hi ONA<sup>®</sup> PHC

## PRETENSIONED SPUN HIGH STRENGTH CONCRETE PILES

JIS A 5373

標準種別性能表

外径 D (mm)	※1 厚さ T (mm)	※2 単位長さ 質量 (kg/m)	※3 長さ L (m)	※4 種類	PC鋼材			断面積		断面二次モーメント		換算断面 係数 Ze ×10 <sup>3</sup> (mm <sup>3</sup> )	断面一次 モーメント So ×10 <sup>3</sup> (mm <sup>3</sup> )	設計曲げモーメント (N=0)〈建築〉		基準曲げモーメント (N=0)	
					径 (mm)	本数 (本)	断面積 Ap ×10 <sup>2</sup> (mm <sup>2</sup> )	コンクリート Ac ×10 <sup>2</sup> (mm <sup>2</sup> )	換算断面 Ae ×10 <sup>2</sup> (mm <sup>2</sup> )	コンクリート Ic ×10 <sup>6</sup> (mm <sup>4</sup> )	換算断面 Ie ×10 <sup>6</sup> (mm <sup>4</sup> )			短期許容 Mas (kN・m)	破壊 Mu (kN・m)	ひび割れ Mc <sub>r</sub> (kN・m)	破壊 Mu (kN・m)
300	60	120	5~13	A	7.0	6	2.31	452	461	346	352.7	2,351	1,764	14.1	42.7	24.5	37.3
				B	7.0	12	4.62		470		359.4	2,396		28.8	73.9	34.3	61.8
				C	7.0	16	6.16		477		363.8	2,425		36.4	91.2	39.2	78.5
350	60	140	5~13	A	7.0	8	3.08	547	559	599	612.2	3,498	2,559	21.0	66.7	34.3	52.0
				B	7.0	14	5.39		569		621.9	3,554		42.6	105.1	49.0	88.3
				C	7.0	20	7.70		578		631.6	3,609		54.1	136.6	58.9	117.7
400	65	180	5~15	A	7.0	10	3.85	684	699	996	1,017	5,085	3,693	30.5	95.9	54.0	81.4
				B	7.0	18	6.93		712		1,034	5,170		62.0	154.6	73.6	132.4
				C	9.0	16	10.18		725		1,051	5,255		78.8	196.1	88.3	176.6
450	70	220	5~15	A	7.0	12	4.62	836	854	1,560	1,593	7,080	5,111	42.5	131.0	73.6	110.8
				B	7.0	24	9.24		873		1,626	7,227		86.7	229.1	107.9	194.2
				C	9.0	20	12.72		887		1,651	7,338		110.1	277.6	122.6	245.2
500	80	270	5~15	A	7.0	14	5.39	1,056	1,078	2,412	2,462	9,848	7,141	59.1	172.0	103.0	155.0
				B	7.0	30	11.54		1,102		2,519	10,080		121.0	319.0	147.2	264.9
				C	9.0	24	15.27		1,117		2,553	10,210		153.2	376.0	166.8	333.5
600	90	380	5~15	A	7.0	18	6.93	1,442	1,470	4,834	4,928	16,430	11,830	98.6	269.6	166.8	250.2
				B	9.0	26	16.54		1,508		5,058	16,860		202.3	523.6	245.2	441.4
				C	9.0	34	21.63		1,529		5,127	17,090		256.4	640.6	284.5	569.0
700	100	490	5~15	A	10.0	12	9.42	1,885	1,923	8,718	8,893	25,410	18,170	152.5	405.3	264.9	397.3
				B	10.0	24	18.84		1,960		9,068	25,910		310.9	732.7	372.8	671.0
				C	10.0	32	25.12		1,985		9,185	26,240		393.6	917.1	441.4	882.9
800	110	620	5~15	A	10.0	16	12.56	2,384	2,434	14,550	14,860	37,150	26,410	222.9	615.9	392.4	588.6
				B	10.0	32	25.12		2,484		15,170	37,930		455.2	1,110	539.6	971.2
				C	11.2	32	32.00		2,512		15,340	38,350		575.3	1,342	637.6	1,275
900	120	760	5~15	A	10.0	20	15.70	2,941	3,004	22,890	23,380	51,960	36,790	311.8	867.4	539.6	809.3
				B	11.2	30	30.00		3,061		23,830	52,960		635.5	1,511	735.8	1,324
				C	11.2	40	40.00		3,101		24,140	53,640		804.6	1,891	833.8	1,668
1,000	130	920	5~15	A	10.0	24	18.84	3,553	3,628	34,370	35,100	70,200	49,560	421.2	1,160	735.8	1,104
				B	11.2	36	36.00		3,697		35,760	71,520		858.2	2,026	1,030	1,854
				C	11.2	48	48.00		3,745		36,230	72,460		1,087	2,537	1,177	2,354
1,100	140	1,100	5~15	A	11.2	22	22.00	4,222	4,310	49,680	50,730	92,240	64,970	553.4	1,498	932.0	1,398
				B	11.2	44	44.00		4,398		51,790	94,160		1,130	2,722	1,324	2,384
				C	11.2	56	56.00		4,446		52,360	95,200		1,428	3,291	1,521	3,041
1,200	150	1,290	5~15	A	11.2	26	26.00	4,948	5,052	69,580	71,100	118,500	83,250	711.0	1,935	1,177	1,766
				B	11.2	50	50.00		5,148		72,500	120,800		1,450	3,415	1,668	3,002
				C	11.2	64	64.00		5,204		73,310	122,200		1,833	4,150	1,962	3,924

[注] ※1 厚さは、製造上厚めに管理しています。中掘工法を採用する場合には、オーガー径は、公称杭内径より30mm~50mm小さいものを使用してください。  
 ※2 単位長さ質量は、杭の単位容積重量を2600kg/m<sup>3</sup>として算出したものです。  
 ※3 長さは5~15mですが、杭径によっては別途協議によります。  
 ※4 有効プレストレスは、A種:4N/mm<sup>2</sup>、B種:8N/mm<sup>2</sup>、C種:10N/mm<sup>2</sup>です。

本 社 / 〒511-0274 三重県いなべ市大安町大井田2250番地 TEL.0594(77)0511(代)  
 販売推進本部 / 〒451-0041 名古屋市西区幅下一丁目10番28号 TEL.052(587)2320(代)  
 三 重 工 場 / 〒511-0274 三重県いなべ市大安町大井田2250番地 TEL.0594(77)1511(代)

<http://www.tcon.co.jp/>

※カタログの掲載内容及び仕様は、予告なく変更することがあります。