

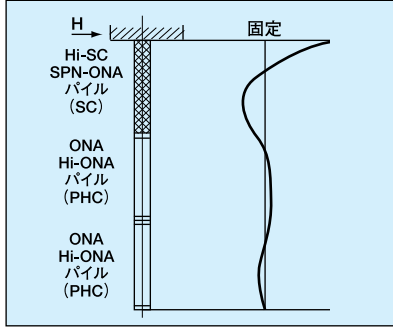
SPN-ONA・Hi-SC

STEEL PIPE & CONCRETE COMPOSITE PILES

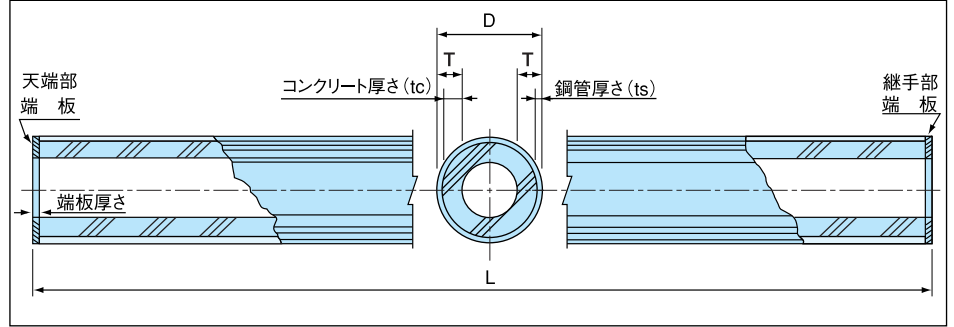


SCパイルは、外殻鋼管の内側に遠心締固めにより、高強度コンクリートをライニングした既製コンクリートパイルの総称です。コンクリートの圧縮強度は80N/mm²以上で、外殻鋼管との一体性を保持させるためコンクリートには膨張材を混入しています。高強度コンクリートは、高温高压蒸気養生を行う方法と高強度混和材を使用する2方法があります。鋼管材質は、SKK400相当とSKK490相当の2種類で、400材を使用したものをSPN-ONAパイル、490材を使用したものをHi-SCパイルと呼びます。

モーメント分布とSC杭



SPN-ONAおよびHi-SCパイル標準構造図

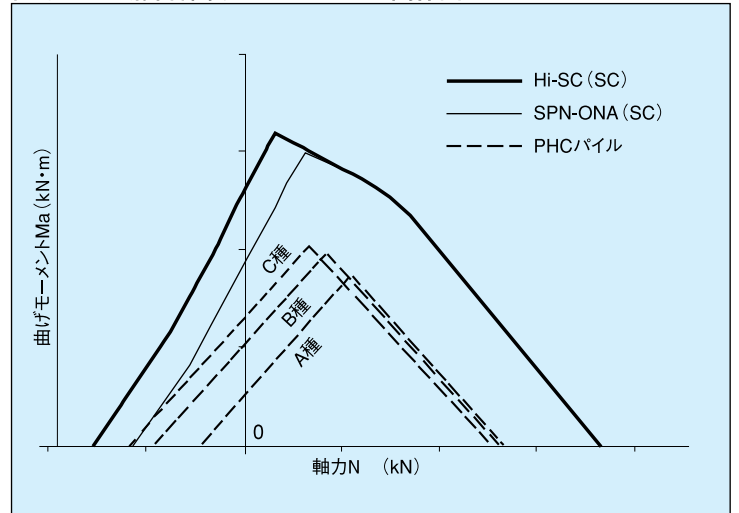


SPN-ONAおよびHi-SCパイル設計数値

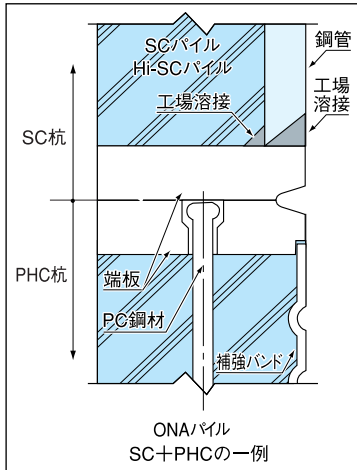
| 材 料 | 項 目 | 記 号 | 数 値 | | |
|--------|-------------|------------------------------------|------------------------------------|------------------------------------|-----------|
| コンクリート | 設計基準強度 | σ_{cu} (N/mm ²) | 80 | | |
| | 圧縮破壊ひずみ | ϵ_{cu} (μ) | 0.0050×10 ⁶ | | |
| | ヤング係数 | E_c (N/mm ²) | 40,000 | | |
| | 許容圧縮 応力度 | 長期 | σ_{ca} (N/mm ²) | 22 | |
| 短期 | | 44 | | | |
| 鋼 管 | ヤング係数 | E_s (N/mm ²) | | 205,000 | |
| | | 許容応力度 | 圧縮 | σ_{sa} (N/mm ²) | 長期 |
| | 引張 | | 短期 | | 235 (325) |
| | せん断 | 長期 | τ_{sa} (N/mm ²) | 90 (125) | |
| | | | | 短期 | 136 (188) |

(注) 鋼管の値はSKK400の値で、()はSKK490の値です。

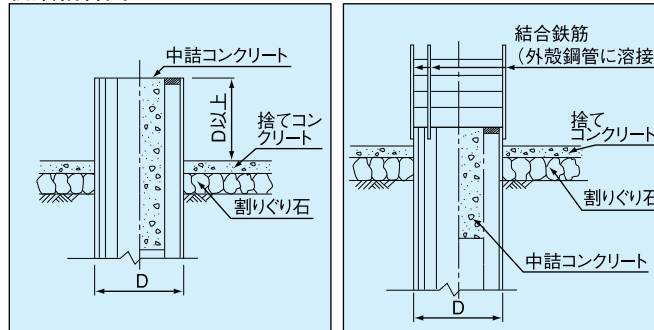
軸力Nと短期許容曲げモーメントMaの関係図



溶接継手構造図

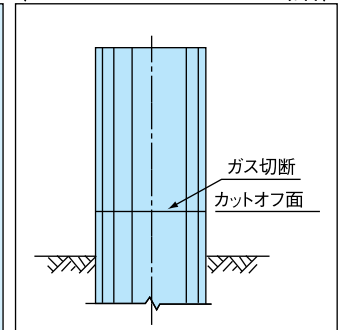


杭頭結合図



カットオフの方法

(SPN-ONA・Hi-SCパイルの場合)



- 外殻鋼管を1箇所全周ガス切断
- ガス切断面より上部に横力をかけてコンクリート切断

SPN-ONA・Hi-SC

STEEL PIPE & CONCRETE COMPOSITE PILES



建築用

標準性能表

| 外径 D (mm) | 厚さ T (mm) | 鋼管厚 ts (mm) | 断面積 | | | 換算断面 二次モーメント Ie ×10 ⁶ (mm ⁴) | 換算断面 係数 Ze ×10 ³ (mm ³) | 設計曲げモーメント(N=0) | | | | |
|-----------------|-----------------|-------------------|--|--|--|---|--|-----------------------|---------------------|-----------------------|---------------------|-------|
| | | | 鋼管 As ×10 ² (mm ²) | コンクリート Ac ×10 ² (mm ²) | 換算 Ae ×10 ² (mm ²) | | | 短期許容 Ma (kN・m) | | 破壊 Mu (kN・m) | | |
| | | | | | | | | SPN-ONA (SKK400相当) | Hi-SC (SKK490相当) | SPN-ONA (SKK400相当) | Hi-SC (SKK490相当) | |
| 318.5 | 60 | 4.5 | 34.42 | 443 | 619 | 590.3 | 3,730 | 71 | 98 | 110 | 149 | |
| | | 5.0 | 39.27 | 438 | 639 | 614.2 | 3,881 | 80 | 110 | 125 | 168 | |
| | | 6.0 | 48.93 | 428 | 679 | 661.3 | 4,179 | 98 | 135 | 152 | 205 | |
| | | 7.0 | 58.53 | 419 | 719 | 707.5 | 4,471 | 115 | 159 | 179 | 241 | |
| | | 8.0 | 68.06 | 409 | 758 | 752.8 | 4,757 | 133 | 183 | 204 | 275 | |
| 355.6 | 60 | 9.0 | 77.53 | 400 | 797 | 797.1 | 5,037 | 150 | 207 | 229 | 308 | |
| | | 4.5 | 38.50 | 508 | 705 | 859.5 | 4,861 | 89 | 123 | 139 | 188 | |
| | | 5.0 | 43.93 | 502 | 727 | 893.1 | 5,051 | 100 | 139 | 157 | 212 | |
| | | 6.0 | 54.76 | 491 | 772 | 959.4 | 5,426 | 123 | 170 | 192 | 259 | |
| | | 7.0 | 65.52 | 481 | 817 | 1,025 | 5,798 | 145 | 201 | 226 | 304 | |
| 400 | 65 | 8.0 | 76.22 | 470 | 861 | 1,089 | 6,160 | 167 | 231 | 259 | 348 | |
| | | 9.0 | 86.86 | 459 | 904 | 1,151 | 6,510 | 189 | 261 | 290 | 390 | |
| | | 4.5 | 43.38 | 628 | 850 | 1,319 | 6,628 | 114 | 157 | 178 | 241 | |
| | | 5.0 | 49.51 | 622 | 876 | 1,367 | 6,869 | 129 | 178 | 201 | 272 | |
| | | 6.0 | 61.73 | 610 | 926 | 1,463 | 7,352 | 158 | 218 | 246 | 333 | |
| 450 | 70 | 7.0 | 73.89 | 598 | 977 | 1,557 | 7,824 | 186 | 257 | 290 | 391 | |
| | | 8.0 | 85.99 | 586 | 1,027 | 1,649 | 8,286 | 214 | 296 | 332 | 448 | |
| | | 9.0 | 98.02 | 574 | 1,076 | 1,740 | 8,744 | 242 | 334 | 374 | 502 | |
| | | 10.0 | 109.99 | 562 | 1,126 | 1,830 | 9,196 | 269 | 372 | 414 | 555 | |
| | | 11.0 | 121.89 | 550 | 1,175 | 1,917 | 9,633 | 296 | 409 | 452 | 606 | |
| 450 | 70 | 12.0 | 133.74 | 538 | 1,223 | 2,005 | 10,080 | 322 | 436 | 490 | 655 | |
| | | 4.5 | 48.88 | 773 | 1,024 | 2,022 | 9,027 | 146 | 201 | 228 | 309 | |
| | | 5.0 | 55.79 | 766 | 1,052 | 2,091 | 9,335 | 165 | 228 | 258 | 349 | |
| | | 6.0 | 69.59 | 752 | 1,109 | 2,228 | 9,946 | 202 | 279 | 316 | 427 | |
| | | 7.0 | 83.32 | 738 | 1,165 | 2,363 | 10,550 | 238 | 330 | 372 | 502 | |
| 500 | 80 | 8.0 | 96.98 | 725 | 1,222 | 2,497 | 11,150 | 274 | 379 | 427 | 575 | |
| | | 9.0 | 110.58 | 711 | 1,278 | 2,628 | 11,730 | 309 | 428 | 480 | 646 | |
| | | 10.0 | 124.12 | 697 | 1,333 | 2,758 | 12,310 | 344 | 476 | 532 | 715 | |
| | | 11.0 | 137.60 | 684 | 1,389 | 2,886 | 12,880 | 379 | 524 | 583 | 781 | |
| | | 12.0 | 151.02 | 671 | 1,445 | 3,012 | 13,450 | 413 | 571 | 632 | 846 | |
| 500 | 80 | 4.5 | 54.37 | 986 | 1,265 | 3,049 | 12,240 | 181 | 251 | 284 | 385 | |
| | | 5.0 | 62.08 | 978 | 1,296 | 3,144 | 12,630 | 205 | 284 | 321 | 435 | |
| | | 6.0 | 77.44 | 962 | 1,359 | 3,334 | 13,390 | 252 | 348 | 394 | 533 | |
| | | 7.0 | 92.74 | 947 | 1,422 | 3,521 | 14,140 | 297 | 411 | 465 | 628 | |
| | | 8.0 | 107.98 | 932 | 1,485 | 3,706 | 14,880 | 342 | 473 | 534 | 720 | |
| 600 | 90 | 9.0 | 123.15 | 917 | 1,548 | 3,888 | 15,610 | 386 | 534 | 601 | 810 | |
| | | 10.0 | 138.26 | 902 | 1,611 | 4,068 | 16,340 | 430 | 594 | 667 | 897 | |
| | | 11.0 | 153.31 | 887 | 1,673 | 4,246 | 17,050 | 473 | 654 | 731 | 982 | |
| | | 12.0 | 168.30 | 872 | 1,735 | 4,422 | 17,760 | 515 | 713 | 794 | 1,065 | |
| | | 13.0 | 183.22 | 857 | 1,796 | 4,596 | 18,460 | 558 | 771 | 855 | 1,145 | |
| 600 | 90 | 14.0 | 198.08 | 842 | 1,857 | 4,767 | 19,140 | 599 | 821 | 915 | 1,221 | |
| | | 15.0 | 212.87 | 827 | 1,918 | 4,937 | 19,830 | 641 | 861 | 973 | 1,301 | |
| | | 16.0 | 227.61 | 812 | 1,979 | 5,104 | 20,500 | 682 | 901 | 1,030 | 1,376 | |
| | | 4.5 | 65.37 | 1,358 | 1,693 | 5,941 | 19,870 | 266 | 367 | 414 | 563 | |
| | | 5.0 | 74.64 | 1,349 | 1,732 | 6,108 | 20,430 | 300 | 415 | 469 | 637 | |
| 600 | 90 | 6.0 | 93.15 | 1,330 | 1,807 | 6,439 | 21,540 | 368 | 510 | 577 | 781 | |
| | | 7.0 | 111.59 | 1,312 | 1,884 | 6,767 | 22,630 | 435 | 602 | 681 | 922 | |
| | | 8.0 | 129.97 | 1,293 | 1,959 | 7,091 | 23,720 | 501 | 693 | 784 | 1,060 | |
| | | 9.0 | 148.28 | 1,275 | 2,035 | 7,412 | 24,790 | 566 | 783 | 884 | 1,193 | |
| | | 10.0 | 166.54 | 1,257 | 2,111 | 7,730 | 25,850 | 630 | 871 | 982 | 1,324 | |
| 600 | 90 | 11.0 | 184.73 | 1,238 | 2,185 | 8,044 | 26,900 | 693 | 959 | 1,078 | 1,451 | |
| | | 12.0 | 202.85 | 1,220 | 2,260 | 8,355 | 27,940 | 756 | 1,045 | 1,172 | 1,575 | |
| | | 13.0 | 220.92 | 1,202 | 2,334 | 8,663 | 28,970 | 818 | 1,131 | 1,264 | 1,696 | |
| | | 14.0 | 238.92 | 1,184 | 2,408 | 8,970 | 30,000 | 879 | 1,216 | 1,354 | 1,814 | |
| | | 15.0 | 256.86 | 1,166 | 2,482 | 9,271 | 31,010 | 940 | 1,300 | 1,442 | 1,930 | |
| ※次ページに つづく | 600 | 90 | 16.0 | 274.73 | 1,148 | 2,556 | 9,568 | 32,000 | 1,001 | 1,368 | 1,528 | 2,043 |

本社 / 〒511-0274 三重県いなべ市大安町大井田2250番地
 販売推進本部 / 〒451-0041 名古屋市西区幅下一丁目10番28号
 三重工場 / 〒511-0274 三重県いなべ市大安町大井田2250番地

TEL.0594(77)0511(代)
 TEL.052(587)2320(代)
 TEL.0594(77)1511(代)

<http://www.tcon.co.jp/>

※カタログの掲載内容及び仕様は、予告なく変更することがあります。

SPN-ONA・Hi-SC

STEEL PIPE & CONCRETE COMPOSITE PILES



建築用

| 外径 D (mm) | 厚さ (含鋼管) T (mm) | 鋼管厚 t s (mm) | 断面積 | | | 換算断面 二次モーメント Ie × 10 ⁶ (mm ⁴) | 換算断面 係数 Ze × 10 ³ (mm ³) | 設計曲げモーメント(N=0) | | | |
|-----------------|--------------------------|--------------------|---|---|---|--|---|-----------------------|---------------------|-----------------------|---------------------|
| | | | 鋼管 As × 10 ² (mm ²) | コンクリート Ac × 10 ² (mm ²) | 換算 Ae × 10 ² (mm ²) | | | 短期許容 Ma (kN・m) | | 破壊 Mu (kN・m) | |
| | | | | | | | | SPN-ONA (SKK400相当) | Hi-SC (SKK490相当) | SPN-ONA (SKK400相当) | Hi-SC (SKK490相当) |
| 700 | 100 | 6.0 | 108.86 | 1,754 | 2,312 | 11,280 | 32,320 | 508 | 703 | 795 | 1,078 |
| | | 7.0 | 130.44 | 1,733 | 2,402 | 11,800 | 33,810 | 601 | 831 | 941 | 1,275 |
| | | 8.0 | 151.96 | 1,711 | 2,490 | 12,330 | 35,330 | 692 | 957 | 1,083 | 1,466 |
| | | 9.0 | 173.42 | 1,690 | 2,579 | 12,840 | 36,790 | 782 | 1,081 | 1,223 | 1,653 |
| | | 10.0 | 194.81 | 1,668 | 2,666 | 13,350 | 38,250 | 870 | 1,203 | 1,360 | 1,836 |
| | | 11.0 | 216.14 | 1,647 | 2,755 | 13,860 | 39,710 | 958 | 1,324 | 1,495 | 2,015 |
| | | 12.0 | 237.41 | 1,626 | 2,843 | 14,360 | 41,150 | 1,044 | 1,444 | 1,627 | 2,189 |
| | | 13.0 | 258.62 | 1,604 | 2,929 | 14,860 | 42,580 | 1,130 | 1,563 | 1,757 | 2,360 |
| | | 14.0 | 279.76 | 1,583 | 3,017 | 15,350 | 43,980 | 1,215 | 1,680 | 1,883 | 2,527 |
| | | 15.0 | 300.84 | 1,562 | 3,104 | 15,840 | 45,390 | 1,299 | 1,797 | 2,008 | 2,690 |
| | | 16.0 | 321.86 | 1,541 | 3,191 | 16,330 | 46,790 | 1,383 | 1,913 | 2,130 | 2,850 |
| | | 17.0 | 342.81 | 1,520 | 3,277 | 16,810 | 48,170 | 1,466 | 2,028 | 2,249 | 3,007 |
| 18.0 | 363.70 | 1,499 | 3,363 | 17,290 | 49,540 | 1,549 | 2,114 | 2,367 | 3,162 | | |
| 19.0 | 384.53 | 1,478 | 3,449 | 17,760 | 50,890 | 1,630 | 2,192 | 2,482 | 3,314 | | |
| 800 | 110 | 6.0 | 124.56 | 2,235 | 2,873 | 18,390 | 46,090 | 672 | 929 | 1,049 | 1,424 |
| | | 7.0 | 149.29 | 2,210 | 2,975 | 19,180 | 48,070 | 794 | 1,098 | 1,242 | 1,685 |
| | | 8.0 | 173.95 | 2,185 | 3,076 | 19,960 | 50,030 | 915 | 1,265 | 1,432 | 1,940 |
| | | 9.0 | 198.55 | 2,161 | 3,179 | 20,740 | 51,980 | 1,033 | 1,429 | 1,618 | 2,190 |
| | | 10.0 | 223.08 | 2,136 | 3,279 | 21,510 | 53,910 | 1,150 | 1,591 | 1,801 | 2,435 |
| | | 11.0 | 247.56 | 2,112 | 3,381 | 22,280 | 55,840 | 1,266 | 1,751 | 1,981 | 2,674 |
| | | 12.0 | 271.97 | 2,087 | 3,481 | 23,040 | 57,740 | 1,381 | 1,910 | 2,158 | 2,908 |
| | | 13.0 | 296.32 | 2,063 | 3,582 | 23,790 | 59,620 | 1,495 | 2,067 | 2,332 | 3,138 |
| | | 14.0 | 320.60 | 2,039 | 3,682 | 24,540 | 61,500 | 1,607 | 2,223 | 2,503 | 3,362 |
| | | 15.0 | 344.82 | 2,015 | 3,782 | 25,280 | 63,360 | 1,719 | 2,378 | 2,670 | 3,583 |
| | | 16.0 | 368.98 | 1,990 | 3,881 | 26,020 | 65,210 | 1,830 | 2,531 | 2,835 | 3,799 |
| | | 17.0 | 393.08 | 1,966 | 3,981 | 26,750 | 67,040 | 1,940 | 2,683 | 2,996 | 4,011 |
| 18.0 | 417.11 | 1,942 | 4,080 | 27,480 | 68,870 | 2,049 | 2,834 | 3,155 | 4,219 | | |
| 19.0 | 441.08 | 1,918 | 4,179 | 28,190 | 70,650 | 2,158 | 2,985 | 3,311 | 4,424 | | |
| 900 | 120 | 6.0 | 140.27 | 2,772 | 3,491 | 28,380 | 63,210 | 859 | 1,188 | 1,338 | 1,819 |
| | | 7.0 | 168.14 | 2,744 | 3,606 | 29,510 | 65,720 | 1,015 | 1,404 | 1,587 | 2,154 |
| | | 8.0 | 195.94 | 2,716 | 3,720 | 30,630 | 68,220 | 1,170 | 1,617 | 1,830 | 2,482 |
| | | 9.0 | 223.68 | 2,689 | 3,835 | 31,750 | 70,710 | 1,321 | 1,828 | 2,070 | 2,804 |
| | | 10.0 | 251.36 | 2,661 | 3,949 | 32,850 | 73,160 | 1,472 | 2,035 | 2,305 | 3,120 |
| | | 11.0 | 278.97 | 2,633 | 4,063 | 33,950 | 75,610 | 1,620 | 2,240 | 2,537 | 3,429 |
| | | 12.0 | 306.53 | 2,606 | 4,177 | 35,050 | 78,060 | 1,767 | 2,444 | 2,766 | 3,733 |
| | | 13.0 | 334.01 | 2,578 | 4,290 | 36,130 | 80,470 | 1,912 | 2,645 | 2,991 | 4,030 |
| | | 14.0 | 361.44 | 2,551 | 4,403 | 37,210 | 82,870 | 2,057 | 2,845 | 3,212 | 4,322 |
| | | 15.0 | 388.80 | 2,523 | 4,516 | 38,280 | 85,260 | 2,200 | 3,043 | 3,429 | 4,608 |
| | | 16.0 | 416.10 | 2,496 | 4,629 | 39,350 | 87,640 | 2,342 | 3,239 | 3,643 | 4,889 |
| | | 17.0 | 443.34 | 2,469 | 4,741 | 40,400 | 89,980 | 2,483 | 3,434 | 3,854 | 5,166 |
| 18.0 | 470.52 | 2,442 | 4,853 | 41,450 | 92,320 | 2,623 | 3,628 | 4,061 | 5,437 | | |
| 19.0 | 497.63 | 2,415 | 4,965 | 42,490 | 94,630 | 2,763 | 3,821 | 4,264 | 5,704 | | |
| 1000 | 130 | 6.0 | 155.98 | 3,366 | 4,165 | 41,910 | 83,990 | 1,069 | 1,479 | 1,664 | 2,263 |
| | | 7.0 | 186.99 | 3,335 | 4,293 | 43,470 | 87,110 | 1,265 | 1,749 | 1,974 | 2,682 |
| | | 8.0 | 217.93 | 3,304 | 4,421 | 45,010 | 90,200 | 1,457 | 2,015 | 2,278 | 3,092 |
| | | 9.0 | 248.81 | 3,273 | 4,548 | 46,550 | 93,290 | 1,647 | 2,277 | 2,578 | 3,495 |
| | | 10.0 | 279.63 | 3,242 | 4,675 | 48,080 | 96,350 | 1,834 | 2,536 | 2,873 | 3,891 |
| | | 11.0 | 310.39 | 3,211 | 4,802 | 49,610 | 99,420 | 2,019 | 2,792 | 3,164 | 4,281 |
| | | 12.0 | 341.08 | 3,181 | 4,929 | 51,120 | 102,400 | 2,202 | 3,046 | 3,451 | 4,663 |
| | | 13.0 | 371.71 | 3,150 | 5,055 | 52,620 | 105,500 | 2,384 | 3,297 | 3,733 | 5,038 |
| | | 14.0 | 402.28 | 3,119 | 5,181 | 54,110 | 108,400 | 2,564 | 3,546 | 4,012 | 5,406 |
| | | 15.0 | 432.79 | 3,089 | 5,307 | 55,590 | 111,400 | 2,743 | 3,793 | 4,286 | 5,768 |
| | | 16.0 | 463.23 | 3,059 | 5,433 | 57,060 | 114,300 | 2,920 | 4,038 | 4,556 | 6,123 |
| | | 17.0 | 493.61 | 3,028 | 5,558 | 58,530 | 117,300 | 3,096 | 4,282 | 4,823 | 6,473 |
| 18.0 | 523.92 | 2,998 | 5,683 | 59,980 | 120,200 | 3,271 | 4,524 | 5,084 | 6,816 | | |
| 19.0 | 554.18 | 2,968 | 5,808 | 61,430 | 123,100 | 3,445 | 4,765 | 5,342 | 7,155 | | |

※次ページに
つづく

本社 / 〒511-0274 三重県いなべ市大安町大井田2250番地
 販売推進本部 / 〒451-0041 名古屋市西区幅下一丁目10番28号
 三重工場 / 〒511-0274 三重県いなべ市大安町大井田2250番地

TEL.0594(77)0511(代)
 TEL.052(587)2320(代)
 TEL.0594(77)1511(代)

<http://www.tcon.co.jp/>

※カタログの掲載内容及び仕様は、予告なく変更することがあります。

SPN-ONA・Hi-SC

STEEL PIPE & CONCRETE COMPOSITE PILES



建築用

| 外径 D (mm) | 厚さ T (mm) | 鋼管厚 ts (mm) | 断面積 | | | 換算断面 二次モーメント Ie × 10 ⁶ (mm ⁴) | 換算断面 係数 Ze × 10 ³ (mm ³) | 設計曲げモーメント(N=0) | | | |
|-----------------|-----------------|-------------------|---|---|---|--|---|-----------------------|---------------------|-----------------------|---------------------|
| | | | 鋼管 As × 10 ² (mm ²) | コンクリート Ac × 10 ² (mm ²) | 換算 Ae × 10 ² (mm ²) | | | 短期許容 Ma (kN・m) | | 破壊 Mu (kN・m) | |
| | | | | | | | | SPN-ONA (SKK400相当) | Hi-SC (SKK490相当) | SPN-ONA (SKK400相当) | Hi-SC (SKK490相当) |
| 1100 | 140 | 6.0 | 171.69 | 4,016 | 4,896 | 59,730 | 108,800 | 1,304 | 1,803 | 2,025 | 2,757 |
| | | 7.0 | 205.84 | 3,982 | 5,037 | 61,810 | 112,600 | 1,542 | 2,133 | 2,404 | 3,268 |
| | | 8.0 | 239.92 | 3,948 | 5,178 | 63,880 | 116,400 | 1,777 | 2,458 | 2,776 | 3,770 |
| | | 9.0 | 273.95 | 3,914 | 5,318 | 65,930 | 120,100 | 2,009 | 2,778 | 3,143 | 4,264 |
| | | 10.0 | 307.91 | 3,880 | 5,458 | 67,980 | 123,800 | 2,237 | 3,094 | 3,504 | 4,750 |
| | | 11.0 | 341.81 | 3,846 | 5,598 | 70,010 | 127,500 | 2,464 | 3,407 | 3,861 | 5,229 |
| | | 12.0 | 375.64 | 3,812 | 5,737 | 72,040 | 131,200 | 2,687 | 3,717 | 4,213 | 5,699 |
| | | 13.0 | 409.41 | 3,778 | 5,876 | 74,050 | 134,900 | 2,909 | 4,023 | 4,560 | 6,161 |
| | | 14.0 | 443.12 | 3,745 | 6,016 | 76,050 | 138,500 | 3,129 | 4,328 | 4,903 | 6,615 |
| | | 15.0 | 476.77 | 3,711 | 6,154 | 78,040 | 142,100 | 3,348 | 4,630 | 5,241 | 7,062 |
| | | 16.0 | 510.35 | 3,677 | 6,293 | 80,020 | 145,800 | 3,564 | 4,929 | 5,574 | 7,501 |
| | | 17.0 | 543.87 | 3,644 | 6,431 | 81,990 | 149,300 | 3,780 | 5,227 | 5,903 | 7,933 |
| | | 18.0 | 577.33 | 3,610 | 6,569 | 83,940 | 152,900 | 3,993 | 5,523 | 6,226 | 8,358 |
| | | 19.0 | 610.73 | 3,577 | 6,707 | 85,890 | 156,400 | 4,206 | 5,817 | 6,545 | 8,777 |
| 20.0 | 644.06 | 3,544 | 6,845 | 87,830 | 160,000 | 4,417 | 6,109 | 6,860 | 9,190 | | |
| 21.0 | 677.33 | 3,510 | 6,981 | 89,750 | 163,500 | 4,627 | 6,400 | 7,170 | 9,596 | | |
| 22.0 | 710.53 | 3,477 | 7,118 | 91,680 | 167,000 | 4,837 | 6,689 | 7,476 | 9,998 | | |
| 1200 | 150 | 6.0 | 187.40 | 4,723 | 5,683 | 82,650 | 138,000 | 1,562 | 2,161 | 2,422 | 3,299 |
| | | 7.0 | 224.69 | 4,686 | 5,838 | 85,360 | 142,500 | 1,849 | 2,557 | 2,877 | 3,914 |
| | | 8.0 | 261.91 | 4,648 | 5,990 | 88,060 | 147,000 | 2,131 | 2,946 | 3,324 | 4,517 |
| | | 9.0 | 299.08 | 4,611 | 6,144 | 90,740 | 151,500 | 2,408 | 3,331 | 3,765 | 5,112 |
| | | 10.0 | 336.18 | 4,574 | 6,297 | 93,410 | 155,900 | 2,683 | 3,710 | 4,200 | 5,697 |
| | | 11.0 | 373.22 | 4,537 | 6,450 | 96,060 | 160,400 | 2,954 | 4,086 | 4,629 | 6,273 |
| | | 12.0 | 410.20 | 4,500 | 6,602 | 98,700 | 164,800 | 3,223 | 4,457 | 5,053 | 6,841 |
| | | 13.0 | 447.11 | 4,463 | 6,754 | 101,300 | 169,100 | 3,489 | 4,826 | 5,471 | 7,400 |
| | | 14.0 | 483.96 | 4,426 | 6,906 | 103,900 | 173,500 | 3,753 | 5,191 | 5,885 | 7,949 |
| | | 15.0 | 520.75 | 4,390 | 7,059 | 106,500 | 177,800 | 4,015 | 5,553 | 6,293 | 8,491 |
| | | 16.0 | 557.48 | 4,353 | 7,210 | 109,100 | 182,100 | 4,276 | 5,913 | 6,696 | 9,023 |
| | | 17.0 | 594.14 | 4,316 | 7,361 | 111,700 | 186,500 | 4,534 | 6,270 | 7,094 | 9,547 |
| | | 18.0 | 630.74 | 4,280 | 7,513 | 114,300 | 190,800 | 4,791 | 6,626 | 7,487 | 10,063 |
| | | 19.0 | 667.27 | 4,243 | 7,663 | 116,800 | 195,000 | 5,046 | 6,978 | 7,874 | 10,572 |
| 20.0 | 703.75 | 4,207 | 7,814 | 119,300 | 199,200 | 5,300 | 7,329 | 8,256 | 11,073 | | |
| 21.0 | 740.16 | 4,170 | 7,963 | 121,900 | 203,500 | 5,552 | 7,679 | 8,633 | 11,568 | | |
| 22.0 | 776.51 | 4,134 | 8,114 | 124,400 | 207,700 | 5,803 | 8,026 | 9,005 | 12,055 | | |

(注) 外径、厚さ、鋼管厚以外の数値は、腐食代1mmを考慮した値

本社 / 〒511-0274 三重県いなべ市大安町大井田2250番地
 販売推進本部 / 〒451-0041 名古屋市西区幡下一丁目10番28号
 三重工場 / 〒511-0274 三重県いなべ市大安町大井田2250番地

TEL.0594(77)0511(代)
 TEL.052(587)2320(代)
 TEL.0594(77)1511(代)

<http://www.tcon.co.jp/>

※カタログの掲載内容及び仕様は、予告なく変更することがあります。