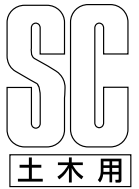


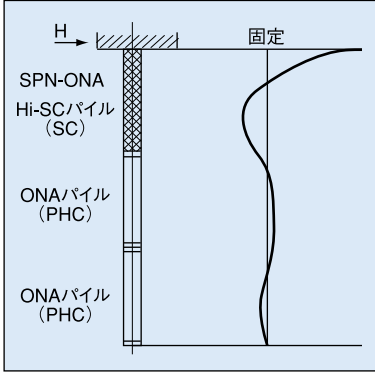
SPN-ONA・Hi-SC

STEEL PIPE & CONCRETE COMPOSITE PILES

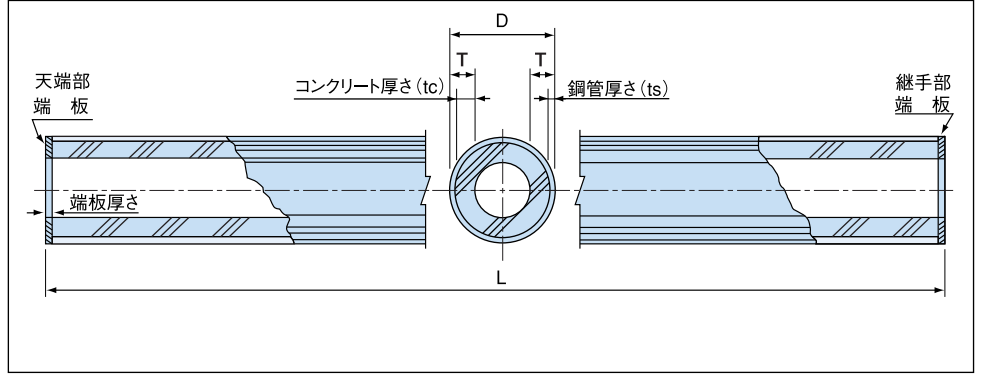


SCパイルは、外殻鋼管の内側に遠心締固めにより、高強度コンクリートをライニングした既製コンクリートパイルの総称です。コンクリートの圧縮強度は80N/mm²以上で、外殻鋼管との一体性を保持させるためコンクリートには膨張材を混入しています。高強度コンクリートは、高温高压蒸気養生を行う方法と高強度混和材を使用する2方法があります。鋼管材質は、SKK400相当とSKK490相当の2種類で、400材を使用したものをSPN-ONAパイル、490材を使用したものをHi-SCパイルと呼びます。

モーメント分布とSC杭



SPN-ONAおよびHi-SCパイル標準構造図

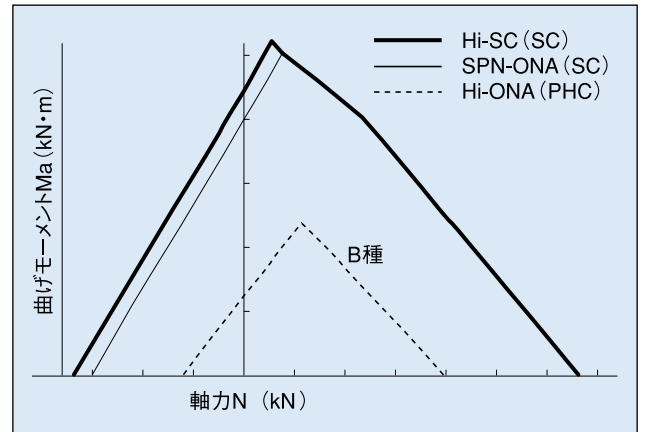


SC杭の設計数値

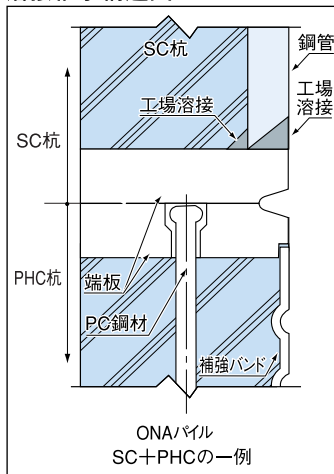
材 料	項 目	記 号	数 値	
コンクリート	設計基準強度	σ_{cu} (N/mm ²)	80	
	圧縮破壊ひずみ	ϵ_{cu} (μ)	0.0050×10 ⁶	
	ヤング係数	許容圧縮応力度	常時	27
			地震時	40
鋼 管	ヤング係数	E_s (N/mm ²)	2.0×10 ⁵	
	降伏点応力度	σ_{sy} (N/mm ²)	235 (315)	
	許容応力度	常時	140 (185)	
		地震時	210 (280)	

(注) ●設計数値は「SC杭設計指針」(国土開発技術研究センター)による。
●鋼管の値はSKK400の値で、()内はSKK490の値である。

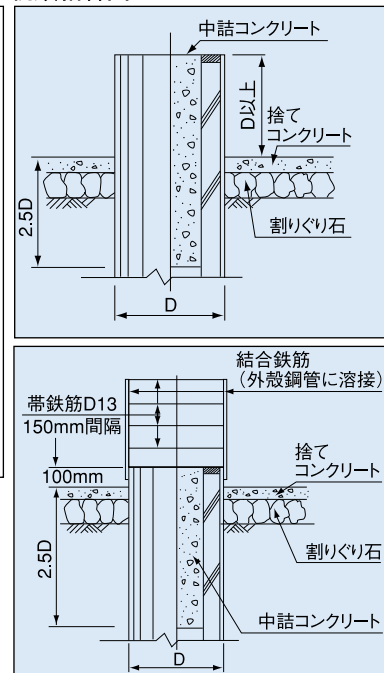
軸力Nと地震時曲げモーメントMaの関係図



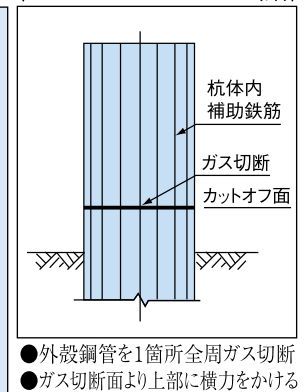
溶接継手構造図



杭頭結合図



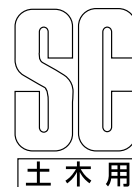
カットオフの方法 (SPN-ONA・Hi-SCパイルの場合)



- 外殻鋼管を1箇所全周ガス切断
- ガス切断面より上部に横力をかける

SPN-ONA・Hi-SC

STEEL PIPE & CONCRETE COMPOSITE PILES



標準性能表

外 径 D (mm)	厚 さ (含鋼管) T (mm)	鋼管厚 ts (mm)	断 面 積			換算断面 二次モーメント Ie ×10 ⁶ (mm ⁴)	換算断面 係 数 Ze ×10 ³ (mm ³)	設計曲げモーメント(kN・m)			
			鋼 管 As ×10 ² (mm ²)	コンクリート Ac ×10 ² (mm ²)	換 算 Ae ×10 ² (mm ²)			SPN-ONA		Hi-SC	
								常 時	地震時	常 時	地震時
318.5	60	4.5	34.4	443	640	615.1	3,887	42	63	55	84
		5	39.3	438	662	642.4	4,059	47	71	62	94
		6	48.9	428	708	696.2	4,399	58	87	76	116
		7	58.5	419	753	749.6	4,733	68	102	90	137
		8	68.1	409	798	800.8	5,060	79	118	104	157
355.6	60	9	77.5	400	843	851.5	5,381	89	133	117	177
		4.5	38.5	508	728	894.2	5,058	53	79	70	105
		5	43.9	502	753	932.6	5,275	59	89	79	119
		6	54.8	491	804	1,008	5,703	73	109	96	146
		7	65.5	481	855	1,083	6,124	86	129	114	172
400	65	8	76.2	470	905	1,156	6,538	99	149	131	198
		9	86.9	459	956	1,228	6,945	112	168	148	224
		4.5	43.4	628	876	1,369	6,878	67	101	89	135
		5	49.5	622	905	1,424	7,155	76	114	101	152
		6	61.7	610	963	1,533	7,702	93	140	123	187
450	70	7	73.9	598	1,020	1,640	8,242	110	165	146	220
		8	86.0	586	1,077	1,746	8,772	127	190	168	254
		9	98.0	574	1,134	1,850	9,295	143	215	189	286
		10	110.0	562	1,190	1,952	9,810	159	239	211	319
		11	121.9	550	1,246	2,053	10,320	175	263	232	351
450	70	12	133.7	538	1,302	2,152	10,810	191	287	253	382
		4.5	48.9	773	1,052	2,093	9,344	86	129	114	172
		5	55.8	766	1,085	2,172	9,697	97	146	129	195
		6	69.6	752	1,150	2,329	10,400	119	179	158	239
		7	83.3	738	1,214	2,483	11,090	141	212	186	282
500	80	8	97.0	725	1,279	2,636	11,770	162	244	215	325
		9	110.6	711	1,343	2,786	12,440	183	275	242	367
		10	124.1	697	1,407	2,934	13,100	204	306	270	408
		11	137.6	684	1,470	3,080	13,750	225	337	297	449
		12	151.0	671	1,533	3,225	14,400	245	367	324	490
500	80	4.5	54.4	986	1,296	3,147	12,640	107	161	142	215
		5	62.1	978	1,333	3,256	13,086	121	182	160	243
		6	77.4	962	1,405	3,472	13,950	149	223	197	298
		7	92.7	947	1,477	3,686	14,800	176	264	233	352
		8	108.0	932	1,549	3,897	15,650	203	304	268	405
600	90	9	123.2	917	1,620	4,106	16,490	229	343	302	458
		10	138.3	902	1,692	4,312	17,320	255	382	337	509
		11	153.3	887	1,763	4,516	18,130	280	420	370	561
		12	168.3	872	1,833	4,717	18,940	306	458	404	611
		13	183.2	857	1,904	4,915	19,740	331	496	437	661
600	90	14	198.1	842	1,974	5,111	20,530	356	533	470	711
		15	212.9	827	2,043	5,304	21,300	380	570	502	760
		16	227.6	812	2,113	5,495	22,070	405	607	535	809
		4.5	65.4	1,358	1,731	6,111	20,440	157	236	208	314
		5	74.6	1,349	1,775	6,302	21,080	178	266	235	355
600	90	6	93.1	1,330	1,862	6,880	22,340	218	327	288	436
		7	111.6	1,312	1,949	7,055	23,590	258	387	341	515
		8	130.0	1,293	2,036	7,425	24,830	297	445	392	593
		9	148.3	1,275	2,122	7,792	26,060	335	503	443	670
		10	166.5	1,257	2,208	8,155	27,280	373	560	493	746
600	90	11	184.7	1,238	2,294	8,515	28,480	411	616	543	821
		12	202.9	1,220	2,379	8,870	29,670	448	672	592	896
		13	220.9	1,202	2,465	9,222	30,840	485	727	641	970
		14	238.9	1,184	2,550	9,570	32,010	521	782	689	1,043
		15	256.9	1,166	2,634	9,915	33,160	558	836	737	1,115
600	90	16	274.7	1,148	2,718	10,260	34,300	593	890	784	1,187

※次ページにつづく

本 社 / 〒511-0274 三重県いなべ市大安町大井田2250番地
 販売推進本部 / 〒451-0041 名古屋市西区幅下一丁目10番28号
 三 重 工 場 / 〒511-0274 三重県いなべ市大安町大井田2250番地

TEL.0594(77)0511(代)
 TEL.052(587)2320(代)
 TEL.0594(77)1511(代)

<http://www.tcon.co.jp/>

※カタログの掲載内容及び仕様は、予告なく変更することがあります。

SPN-ONA・Hi-SC

STEEL PIPE & CONCRETE COMPOSITE PILES



外 径 D (mm)	厚 さ T (mm)	鋼管厚 t s (mm)	断 面 積			換算断面 二次モーメント Ie × 10 ⁶ (mm ⁴)	換算断面 係 数 Ze × 10 ³ (mm ³)	設計曲げモーメント(kN・m)					
			鋼 管 As × 10 ² (mm ²)	コンクリート Ac × 10 ² (mm ²)	換 算 Ae × 10 ² (mm ²)			SPN-ONA		Hi-SC			
								常 時	地震時	常 時	地震時		
700	100	6	108.9	1,754	2,376	11,660	33,420	301	451	398	602		
		7	130.4	1,733	2,478	12,260	35,140	356	533	470	711		
		8	152.0	1,711	2,579	12,860	36,850	409	614	541	819		
		9	173.4	1,690	2,681	13,450	38,540	463	694	611	925		
		10	194.8	1,668	2,781	14,030	40,210	515	773	681	1,030		
		11	216.1	1,647	2,882	14,610	41,870	567	851	749	1,134		
		12	237.4	1,626	2,982	15,190	43,520	619	928	817	1,237		
		13	258.6	1,604	3,082	15,760	45,150	669	1,004	885	1,339		
		14	279.8	1,583	3,182	16,320	46,770	720	1,080	951	1,440		
		15	300.8	1,562	3,281	16,880	48,370	770	1,155	1,018	1,540		
		16	321.9	1,541	3,380	17,440	49,960	820	1,230	1,083	1,640		
		17	342.8	1,520	3,479	17,990	51,530	869	1,304	1,149	1,739		
		18	363.7	1,499	3,578	18,530	53,090	918	1,378	1,214	1,837		
		19	384.5	1,478	3,676	19,070	54,640	967	1,451	1,278	1,934		
		20	405.3	1,458	3,774	19,600	56,170	1,016	1,523	1,342	2,031		
		21	426.0	1,437	3,871	20,130	57,690	1,064	1,595	1,406	2,127		
		22	446.6	1,416	3,969	20,660	59,190	1,111	1,667	1,469	2,223		
		800	110	6	124.6	2,235	2,947	18,970	47,540	397	596	525	795
				7	149.3	2,210	3,063	19,870	49,800	470	705	621	940
				8	174.0	2,185	3,179	20,770	52,040	541	812	715	1,082
				9	198.5	2,161	3,295	21,650	54,270	611	917	808	1,223
				10	223.1	2,136	3,411	22,540	56,480	681	1,021	900	1,362
11	247.6			2,112	3,526	23,410	58,670	750	1,125	991	1,499		
12	272.0			2,087	3,642	24,280	60,850	818	1,227	1,081	1,636		
13	296.3			2,063	3,756	25,140	63,010	885	1,328	1,170	1,770		
14	320.6			2,039	3,871	26,000	65,150	952	1,428	1,258	1,904		
15	344.8			2,015	3,985	26,840	67,280	1,019	1,528	1,346	2,037		
16	369.0			1,990	4,099	27,690	69,390	1,084	1,627	1,433	2,169		
17	393.1			1,966	4,212	28,520	71,480	1,150	1,725	1,520	2,300		
18	417.1			1,942	4,326	29,350	73,560	1,215	1,822	1,605	2,430		
19	441.1			1,918	4,439	30,170	75,620	1,280	1,919	1,691	2,559		
20	465.0			1,894	4,551	30,990	77,670	1,344	2,016	1,776	2,688		
21	488.8			1,871	4,664	31,800	79,700	1,408	2,111	1,860	2,815		
22	512.6			1,847	4,776	32,600	81,710	1,471	2,207	1,944	2,942		
900	120			6	140.3	2,772	3,574	29,200	65,030	508	762	671	1,016
				7	168.1	2,744	3,705	30,490	67,910	601	901	794	1,201
				8	195.9	2,716	3,836	31,770	70,770	692	1,038	914	1,384
				9	223.7	2,689	3,967	33,050	73,600	782	1,173	1,033	1,564
				10	251.4	2,661	4,097	34,310	76,420	871	1,306	1,151	1,742
		11	279.0	2,633	4,227	35,570	79,220	959	1,438	1,267	1,918		
		12	306.5	2,606	4,357	36,820	82,010	1,046	1,569	1,382	2,092		
		13	334.0	2,578	4,487	38,060	84,770	1,132	1,699	1,496	2,265		
		14	361.4	2,551	4,616	39,290	87,510	1,218	1,827	1,610	2,436		
		15	388.8	2,523	4,745	40,520	90,240	1,303	1,955	1,722	2,606		
		16	416.1	2,496	4,874	41,730	92,940	1,387	2,081	1,833	2,775		
		17	443.3	2,469	5,002	42,940	95,630	1,471	2,207	1,944	2,943		
		18	470.5	2,442	5,130	44,140	98,300	1,555	2,332	2,054	3,109		
		19	497.6	2,415	5,258	45,330	100,900	1,638	2,456	2,164	3,275		
		20	524.7	2,388	5,386	46,510	103,600	1,720	2,580	2,273	3,440		
		21	551.7	2,361	5,513	47,680	106,200	1,802	2,703	2,381	3,603		
		22	578.6	2,334	5,640	48,850	108,800	1,883	2,825	2,488	3,766		

※次ページに
つづく

本 社 / 〒511-0274 三重県いなべ市大安町大井田2250番地
 販売推進本部 / 〒451-0041 名古屋市西区幡下一丁目10番28号
 三 重 工 場 / 〒511-0274 三重県いなべ市大安町大井田2250番地

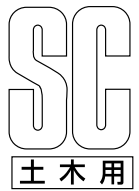
TEL.0594(77)0511(代)
 TEL.052(587)2320(代)
 TEL.0594(77)1511(代)

<http://www.tcon.co.jp/>

※カタログの掲載内容及び仕様は、予告なく変更することがあります。

SPN-ONA・Hi-SC

STEEL PIPE & CONCRETE COMPOSITE PILES



外 径 D (mm)	厚 さ (含鋼管) T (mm)	鋼管厚 t s (mm)	断 面 積			換算断面 二次モーメント Ie (mm ⁴)	換算断面 係 数 Ze (mm ³)	設計曲げモーメント(kN・m)			
			鋼 管 As ×10 ² (mm ²)	コンクリート Ac ×10 ² (mm ²)	換 算 Ae ×10 ² (mm ²)			SPN-ONA		Hi-SC	
								常 時	地震時	常 時	地震時
1000	130	9	248.8	3,273	4,695	48,350	96,890	974	1,461	1,287	1,948
		10	279.6	3,242	4,840	50,100	100,400	1,085	1,628	1,434	2,170
		11	310.4	3,211	4,985	51,830	103,900	1,195	1,792	1,579	2,390
		12	341.1	3,181	5,130	53,560	107,300	1,303	1,955	1,722	2,607
		13	371.7	3,150	5,274	55,280	110,800	1,411	2,117	1,865	2,822
		14	402.3	3,119	5,418	56,980	114,200	1,518	2,277	2,006	3,036
		15	432.8	3,089	5,562	58,680	117,600	1,624	2,436	2,146	3,248
		16	463.2	3,059	5,706	60,360	121,000	1,729	2,594	2,285	3,459
		17	493.6	3,028	5,849	62,030	124,300	1,834	2,751	2,424	3,668
		18	523.9	2,998	5,992	63,700	127,600	1,938	2,907	2,561	3,876
		19	554.2	2,968	6,134	65,350	131,000	2,041	3,062	2,698	4,083
		20	584.4	2,937	6,277	66,990	134,300	2,144	3,216	2,833	4,288
21	614.5	2,907	6,419	68,630	137,500	2,246	3,370	2,968	4,493		
22	644.6	2,877	6,560	70,250	140,800	2,348	3,522	3,103	4,696		
1100	140	9	273.9	3,914	5,479	68,340	124,500	1,188	1,783	1,570	2,377
		10	307.9	3,880	5,639	70,670	128,700	1,324	1,986	1,749	2,647
		11	341.8	3,846	5,799	73,000	133,000	1,458	2,187	1,926	2,915
		12	375.6	3,812	5,959	75,310	137,200	1,590	2,386	2,102	3,181
		13	409.4	3,778	6,118	77,610	141,400	1,722	2,583	2,275	3,444
		14	443.1	3,745	6,277	79,900	145,500	1,852	2,779	2,448	3,705
		15	476.8	3,711	6,435	82,170	149,700	1,982	2,973	2,619	3,964
		16	510.4	3,677	6,594	84,430	153,800	2,110	3,166	2,789	4,221
		17	543.9	3,644	6,752	86,680	157,900	2,238	3,357	2,958	4,477
		18	577.3	3,610	6,909	88,920	162,000	2,365	3,548	3,126	4,731
		19	610.7	3,577	7,067	91,140	166,000	2,492	3,737	3,292	4,983
		20	644.1	3,544	7,224	93,350	170,000	2,617	3,926	3,458	5,234
21	677.3	3,510	7,381	95,550	174,100	2,742	4,113	3,623	5,484		
22	710.5	3,477	7,537	97,740	178,000	2,866	4,299	3,788	5,733		
23	743.7	3,444	7,694	99,910	182,000	2,990	4,485	3,951	5,980		
24	776.8	3,411	7,850	102,100	185,900	3,113	4,670	4,114	6,226		
25	809.8	3,378	8,005	104,200	189,800	3,236	4,853	4,276	6,471		
1200	150	9	299.1	4,611	6,320	93,860	156,700	1,425	2,137	1,883	2,849
		10	336.2	4,574	6,495	96,910	161,800	1,587	2,381	2,097	3,174
		11	373.2	4,537	6,670	99,950	166,900	1,748	2,622	2,310	3,496
		12	410.2	4,500	6,844	103,000	171,900	1,907	2,861	2,520	3,814
		13	447.1	4,463	7,018	106,000	176,900	2,065	3,097	2,728	4,130
		14	484.0	4,426	7,192	109,000	181,900	2,221	3,332	2,935	4,443
		15	520.8	4,390	7,365	111,900	186,900	2,377	3,565	3,141	4,754
		16	557.5	4,353	7,538	114,900	191,800	2,531	3,797	3,345	5,062
		17	594.1	4,316	7,711	117,800	196,700	2,684	4,027	3,547	5,369
		18	630.7	4,280	7,884	120,800	201,600	2,837	4,255	3,749	5,674
		19	667.3	4,243	8,056	123,700	206,500	2,988	4,483	3,949	5,977
		20	703.7	4,207	8,228	126,600	211,300	3,139	4,709	4,148	6,278
21	740.2	4,170	8,400	129,400	216,100	3,289	4,934	4,346	6,578		
22	776.5	4,134	8,571	132,300	220,900	3,438	5,158	4,544	6,877		
23	812.8	4,098	8,742	135,200	225,700	3,587	5,380	4,740	7,174		
24	849.0	4,061	8,913	138,000	230,400	3,735	5,602	4,935	7,469		
25	885.2	4,025	9,083	140,800	235,100	3,882	5,823	5,130	7,764		

[注] 外径、厚さ、鋼管厚以外の数値は、鋼管の腐蝕代1mmを考慮した値。

● 杭の長さはL=5~15m@1mを標準とする。

本 社 / 〒511-0274 三重県いなべ市大安町大井田2250番地

販売推進本部 / 〒451-0041 名古屋市西区幅下一丁目10番28号

三 重 工 場 / 〒511-0274 三重県いなべ市大安町大井田2250番地

TEL.0594(77)0511(代)

TEL.052(587)2320(代)

TEL.0594(77)1511(代)

<http://www.tcon.co.jp/>

※カタログの掲載内容及び仕様は、予告なく変更することがあります。