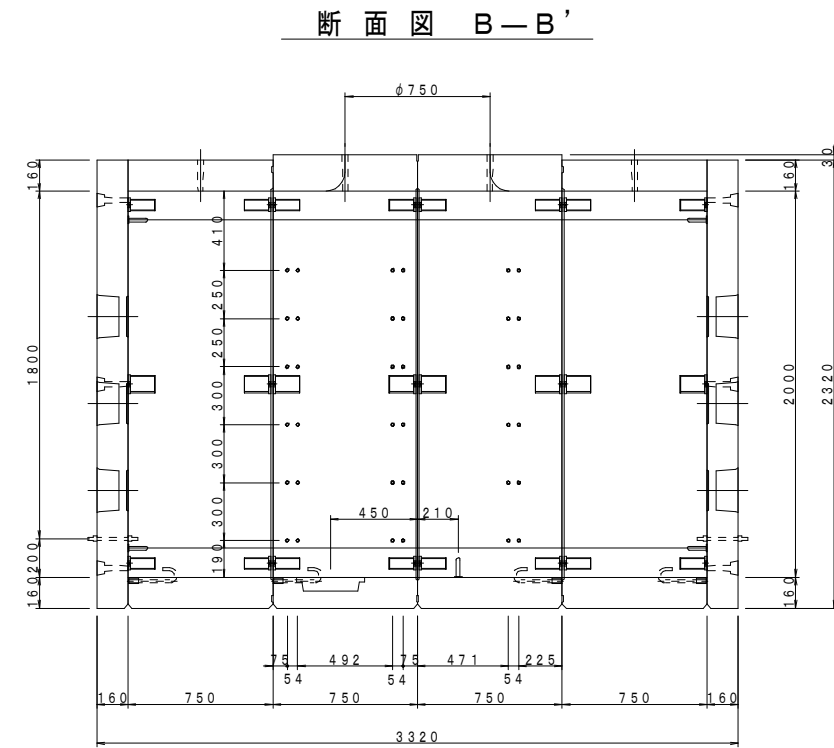
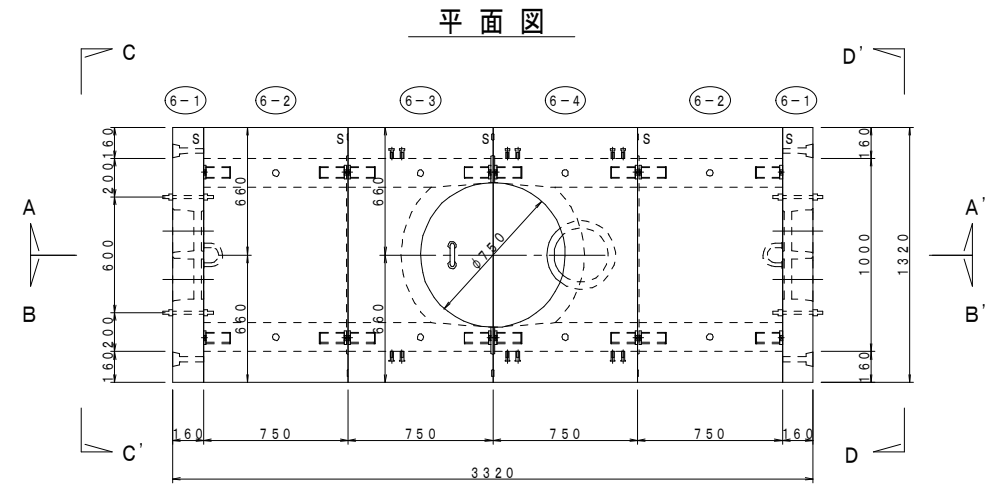
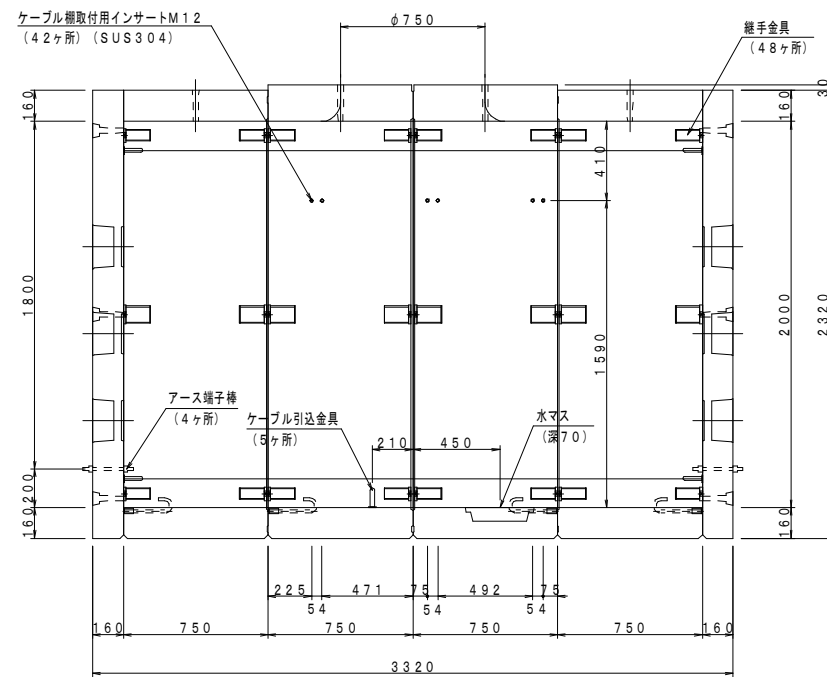


98型プレハブマンホール 構造図 S=1:20

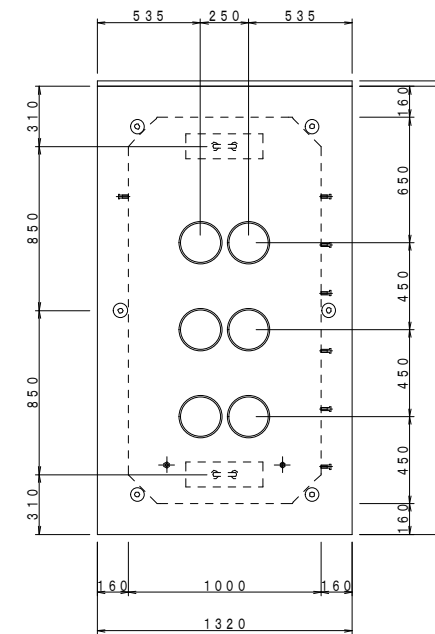
継手ボルト数量表		数量
1	継手ボルト, ナット (M22, L=90, ねじ長50) (ワッシャー2枚) (生地)	18組
2	継手ボルト, ナット (M22, L=220, ねじ長60) (ワッシャー2枚) (SUS304)	12組



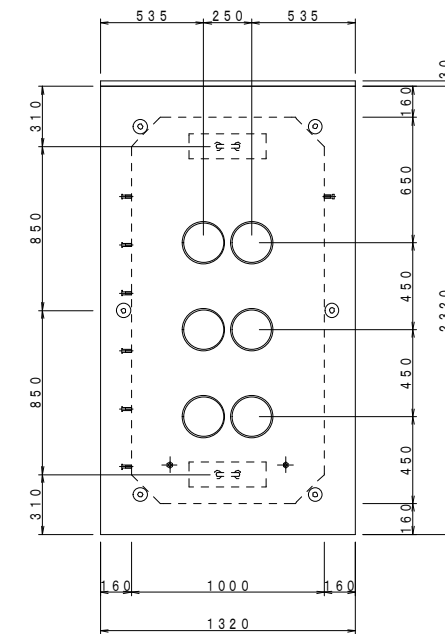
断面図 A-A'



側面図 C-C'



側面図 D-D'



BLOCK 別	6-1	6-2	6-3	6-4
重量 ton	1.17	2.08	2.05	2.05