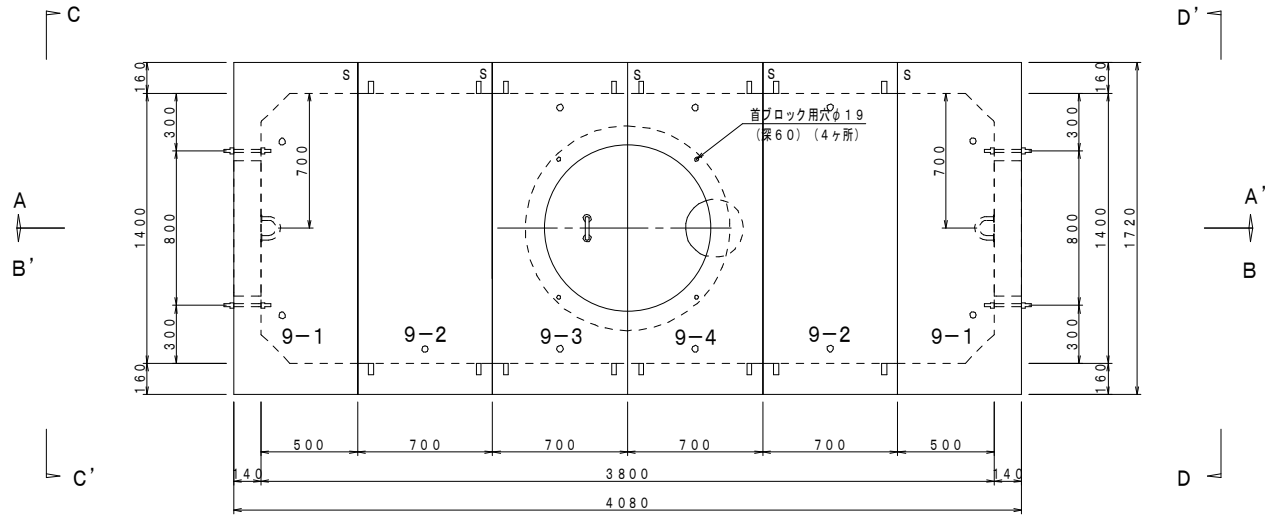


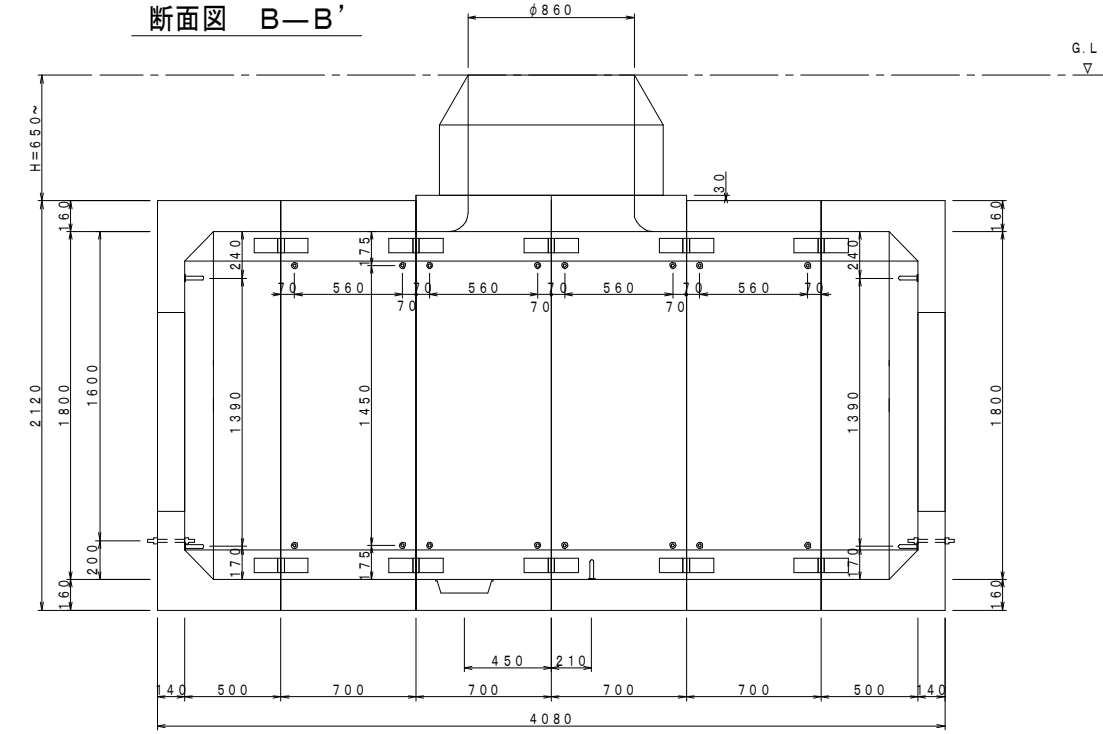
プレハブマンホール A-6 構造図 S=1:20

継手ボルト数量表		数量
1	継手ボルト、ナット (M22, 首下90, ねじ長50) (ワッシャー2枚) (生地)	20組

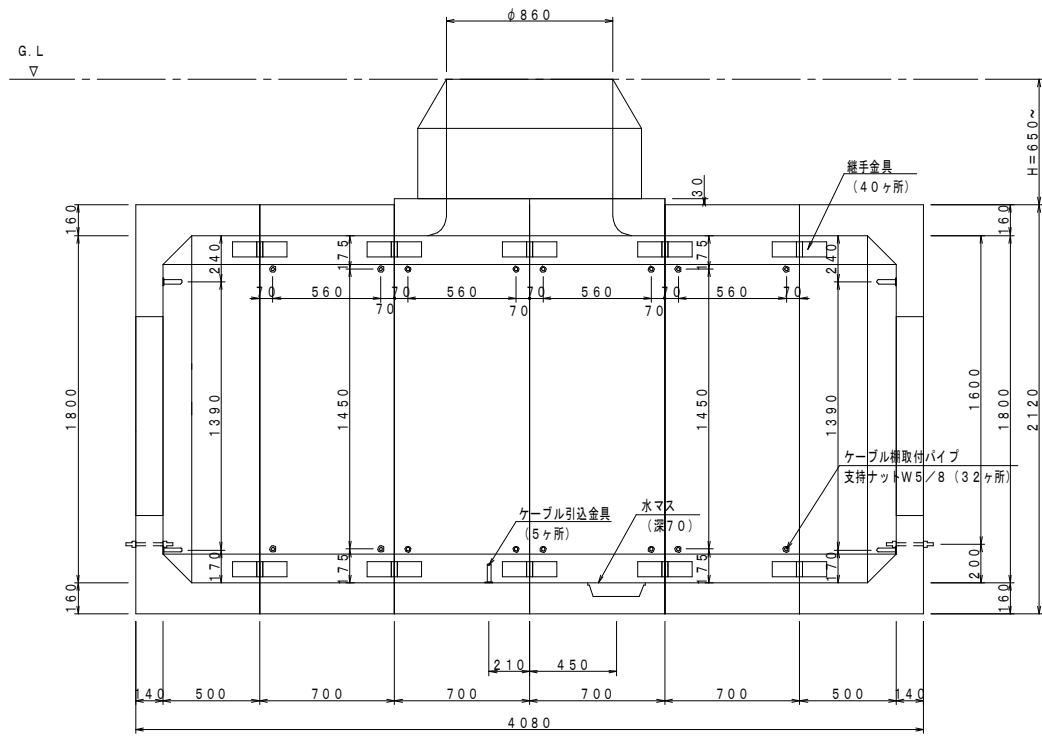
平面図



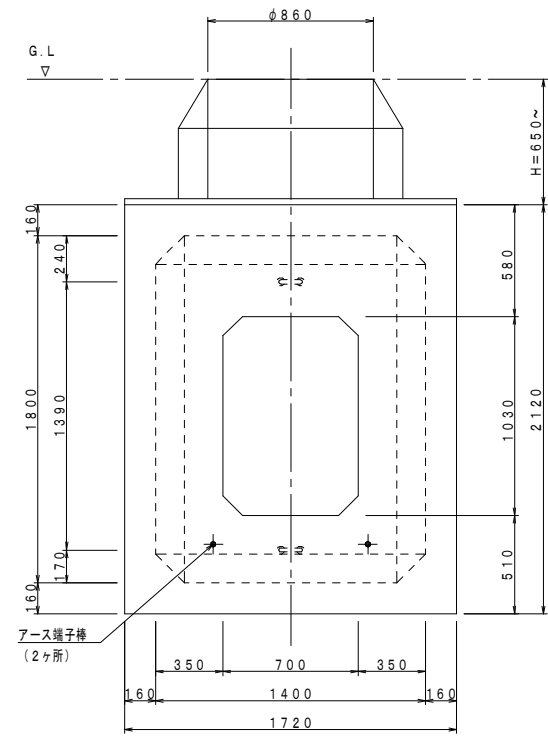
断面図 B-B'



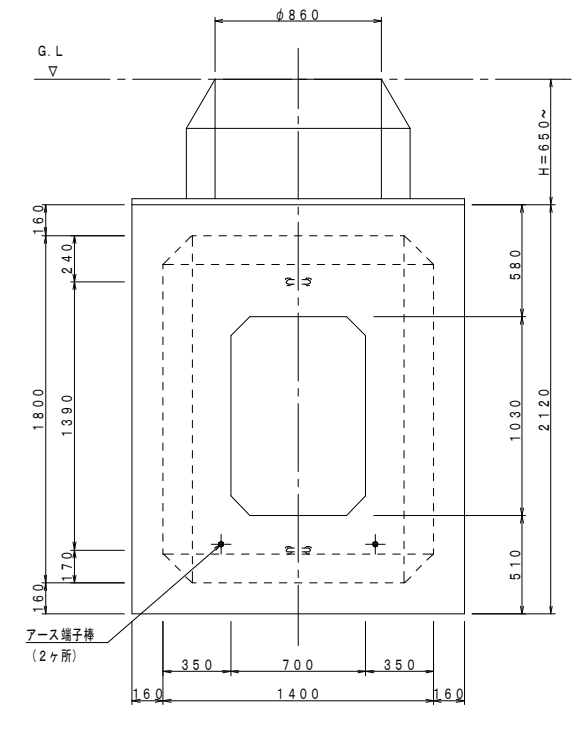
断面図 A-A'



側面図 C-C'



側面図 D-D'



BLOCK 別	9-1	9-2	9-3	9-4
重量 ton	2.65	2.02	1.96	1.96