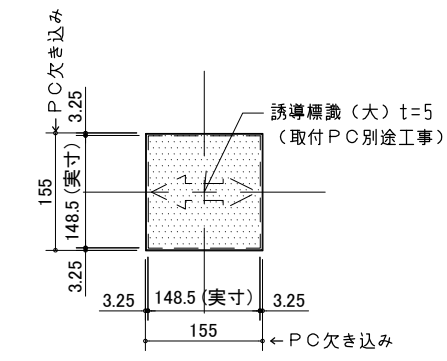


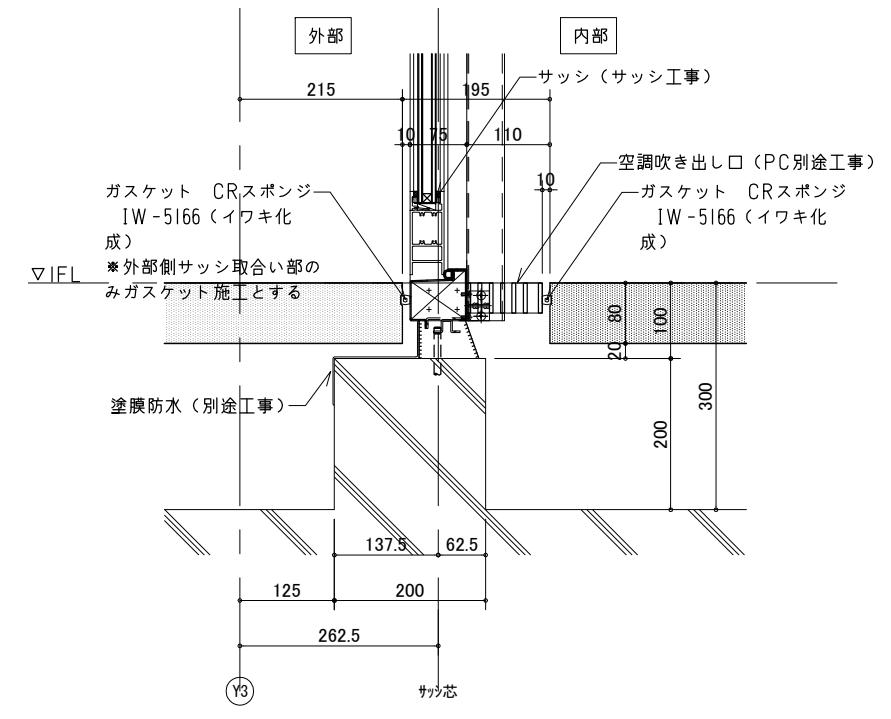
訂正	△		備考
	△		
	△		
	△		

受領	殿	工事名	
	殿	図面名	床PC版 各部基本形状図(1)

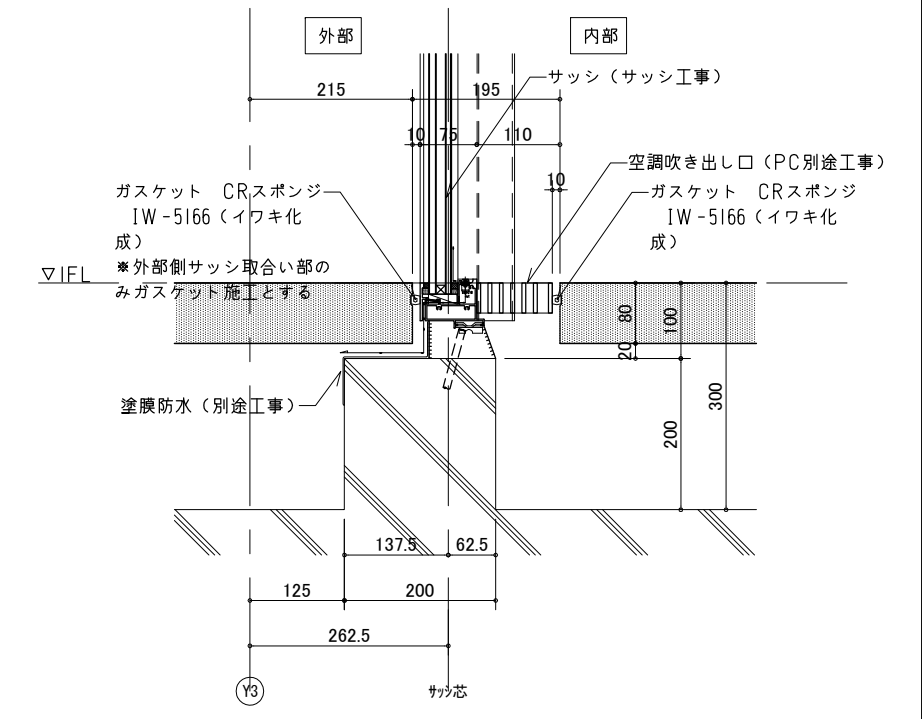
東海コンクリート工業株式会社	縮尺	1/5 (1/10)	種別NO. D-01
	登録	P10.09.D1	
日付	2010.12.09	NO.	
更新	2011.01.11		



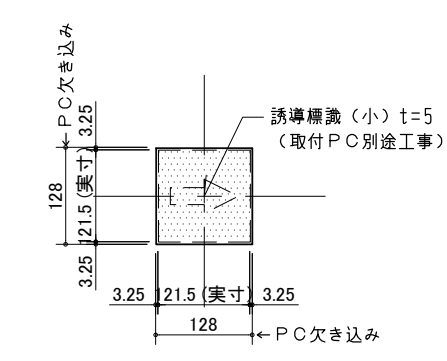
誘導標識納まり図
(大サイズ)
*取付位置は、割付図参照



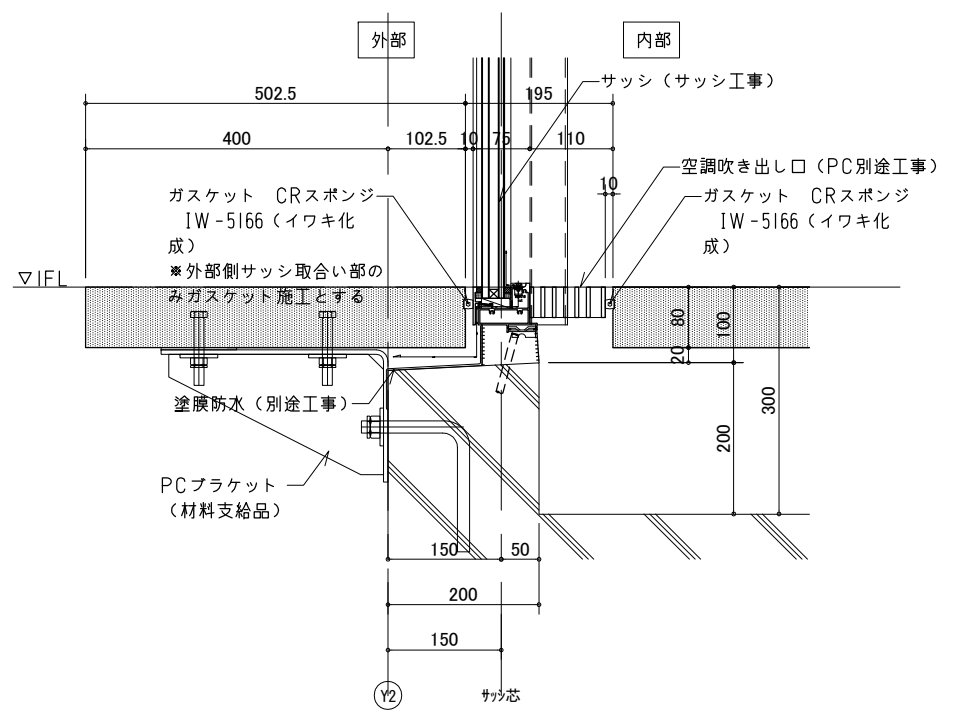
サッシ取合い詳細図
(AW104ドア部分)



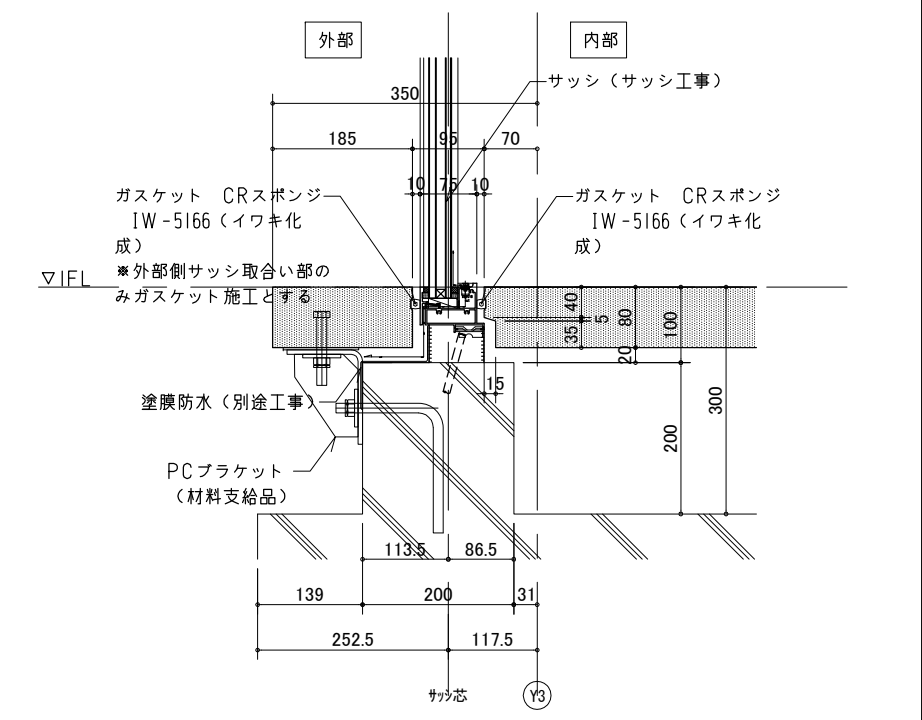
サッシ取合い詳細図
(AW104 FIX部分)



誘導標識納まり図
(小サイズ)
*取付位置は、割付図参照

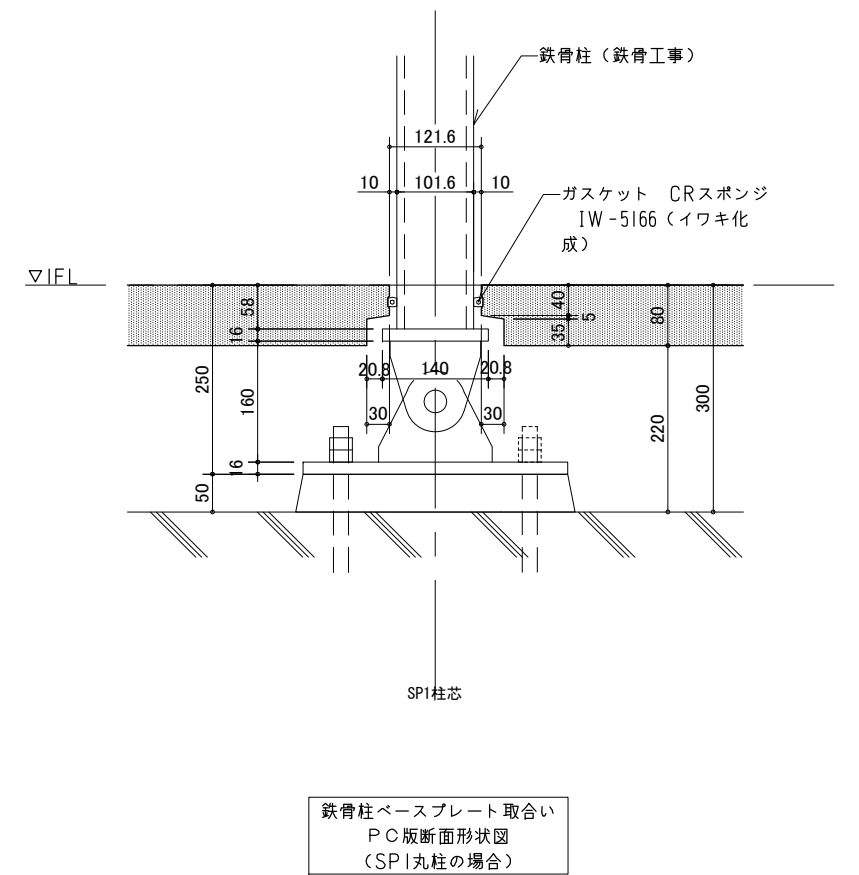
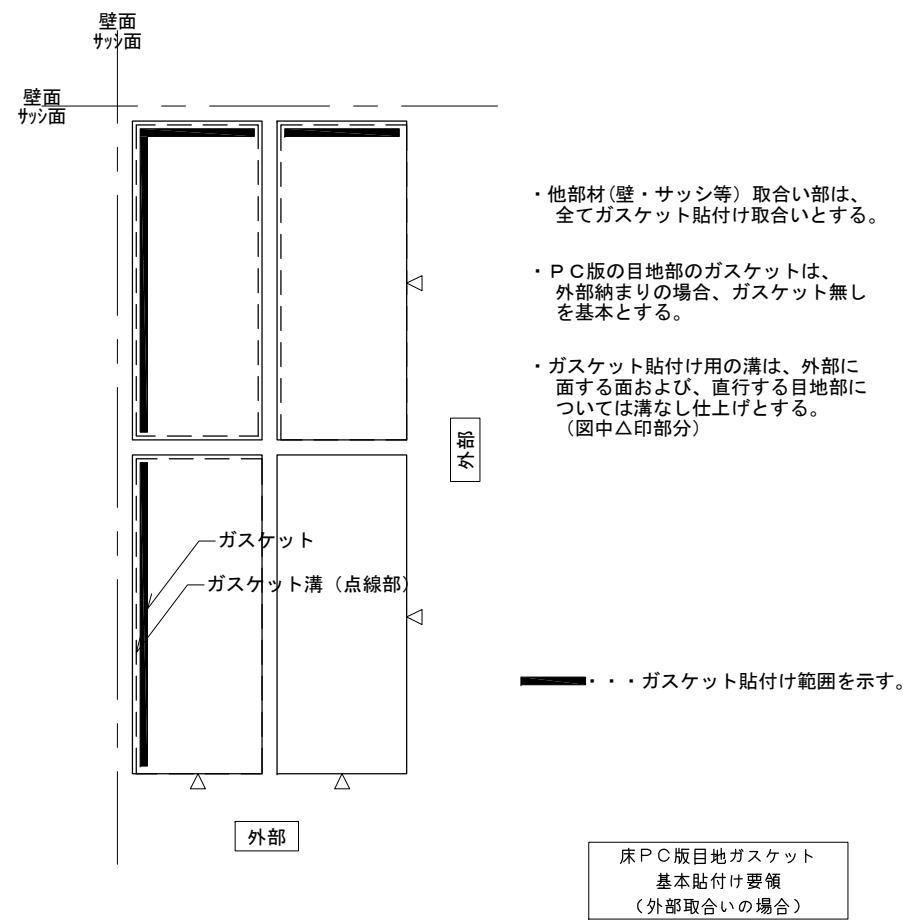
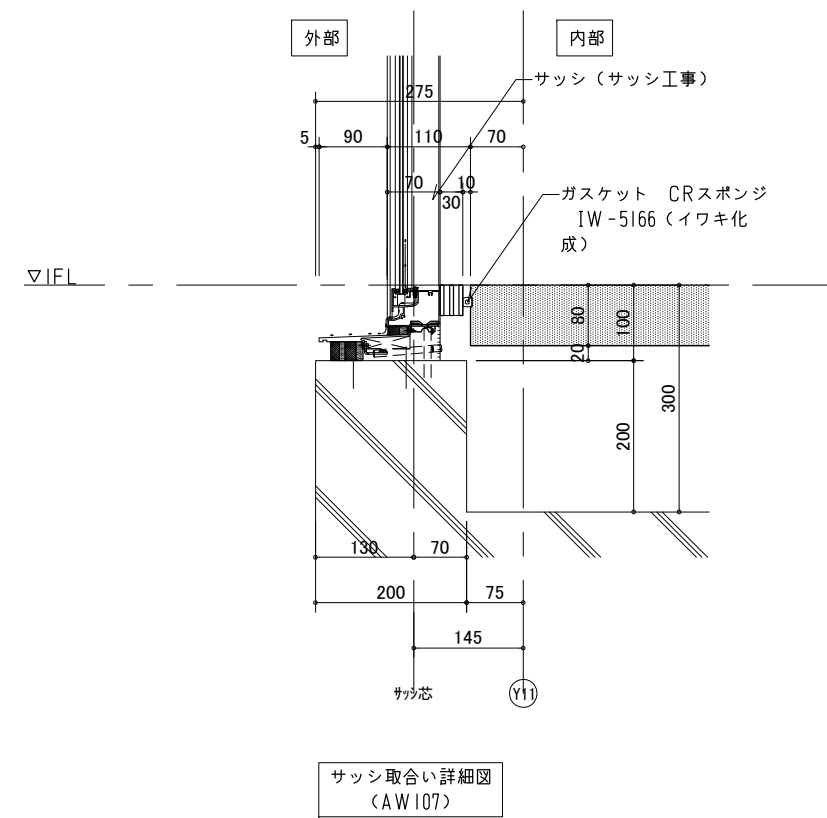
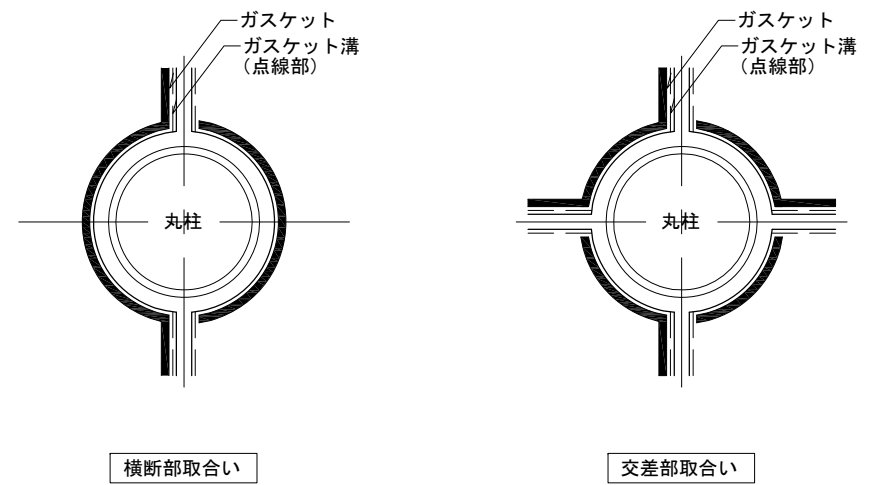
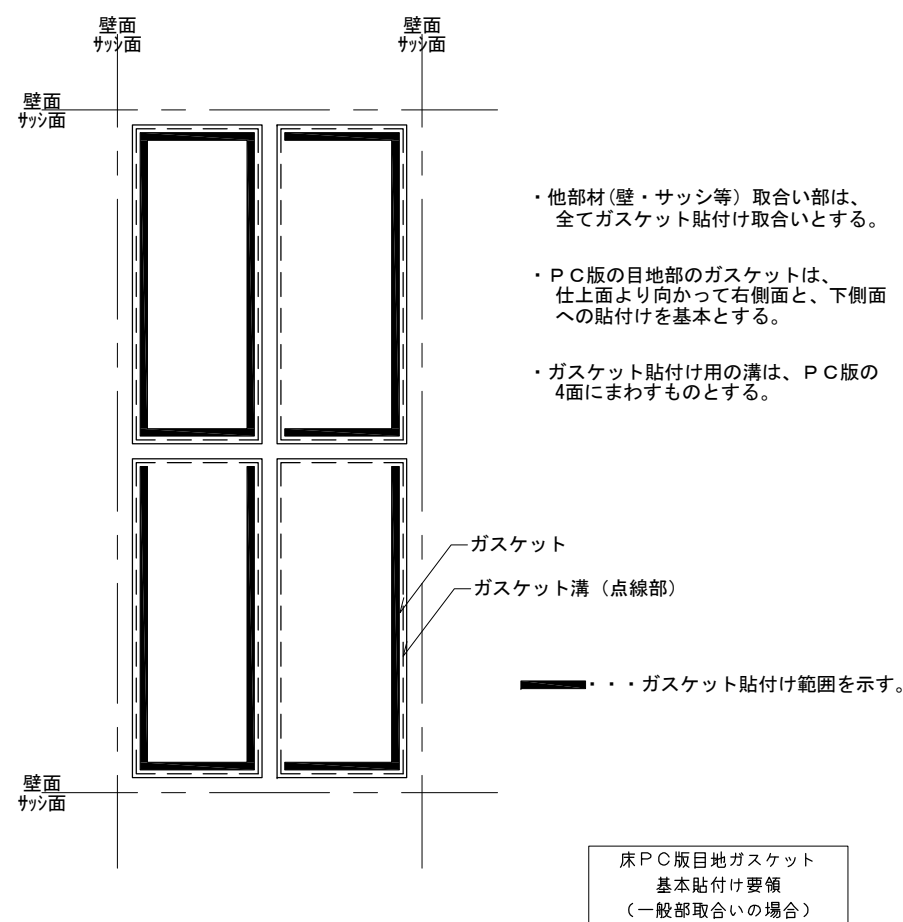
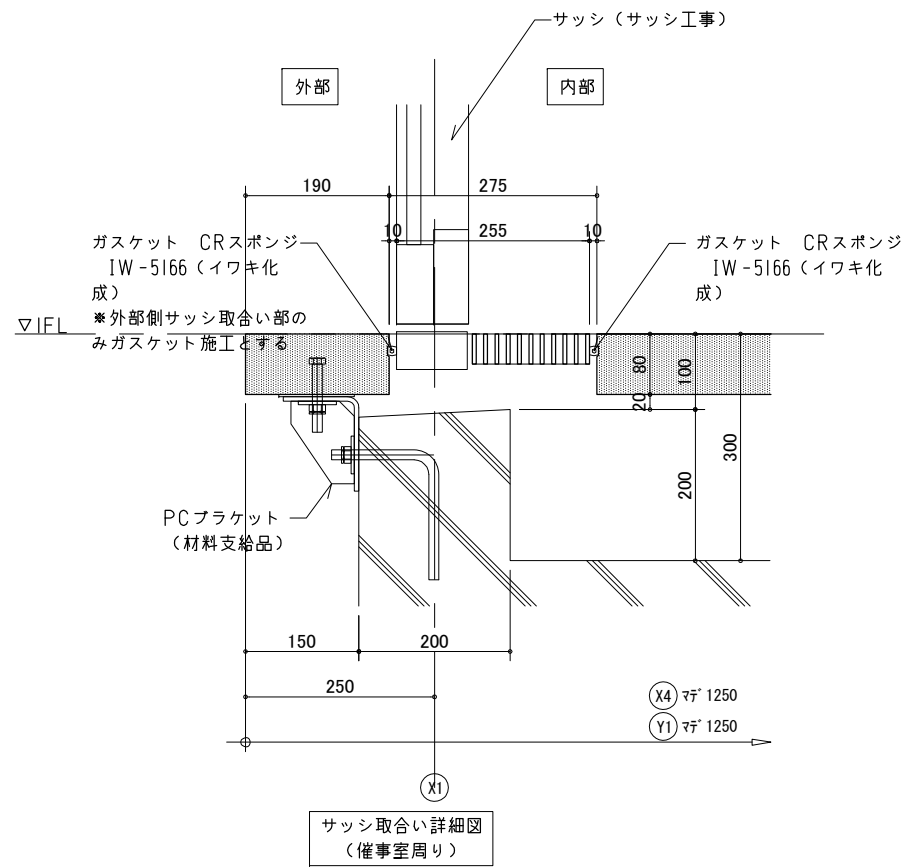


サッシ取合い詳細図
(AW105 FIX部分)



サッシ取合い詳細図
(AW106 FIX部分)

訂正	△		備考	受領	殿	工事名	東海コンクリート工業株式会社	縮尺	1/5 (1/10)	種別NO. D - 02
	△				殿			図面名	床PC版 各部基本形状図(2)	
	△					日付	2010.12.16			NO.
	△					更新	2011.01.11			



訂正	△		備考	受領	殿	工事名	東海コンクリート工業株式会社	縮尺	-	種別NO.	D-03
	△				殿			図面名	床PC版 各部基本形状図(3)		登録
	△					日付	2011.01.08				
	△					更新	2011.01.11				