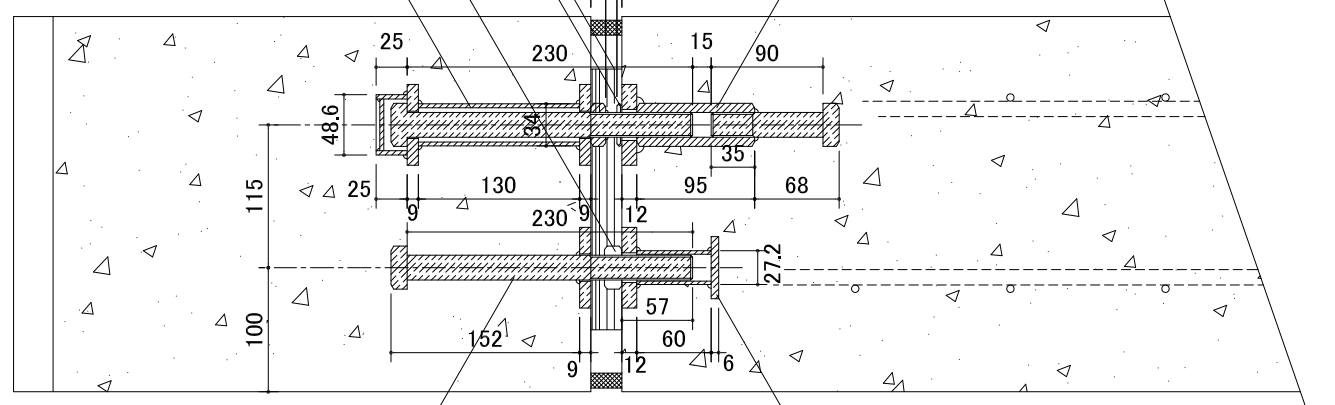


ライナーPL-200×160
馬蹄形 t=各種
イダリング M20
押LNUT M20
Vロックナット

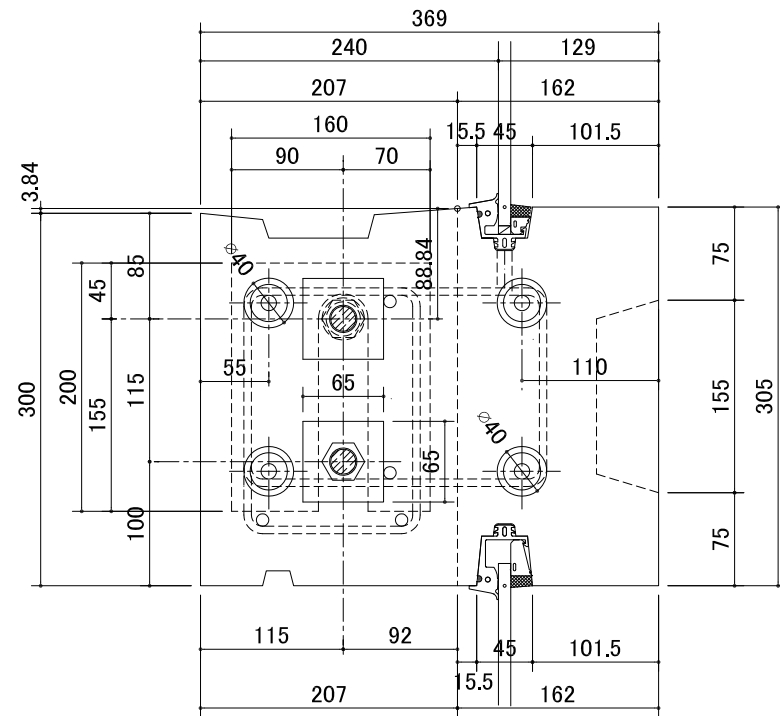
鋼管34φ t=3.2 L=130
鋼管48.6φ t=3.5 L=25 PL-3.2付
2-PL-9×60×60, 22φ丸孔
M20 BT L=230 M20NUT付

M20 L.NUT L=95
PL-12×60×60, 25φ丸孔
M20 BT L=90



PL-9×60×60, 22φ丸孔
M20 BT L=230

鋼管27.2φ t=2.8 L=95
PL-6×50×50
PL-12×60×60, 25φ丸孔



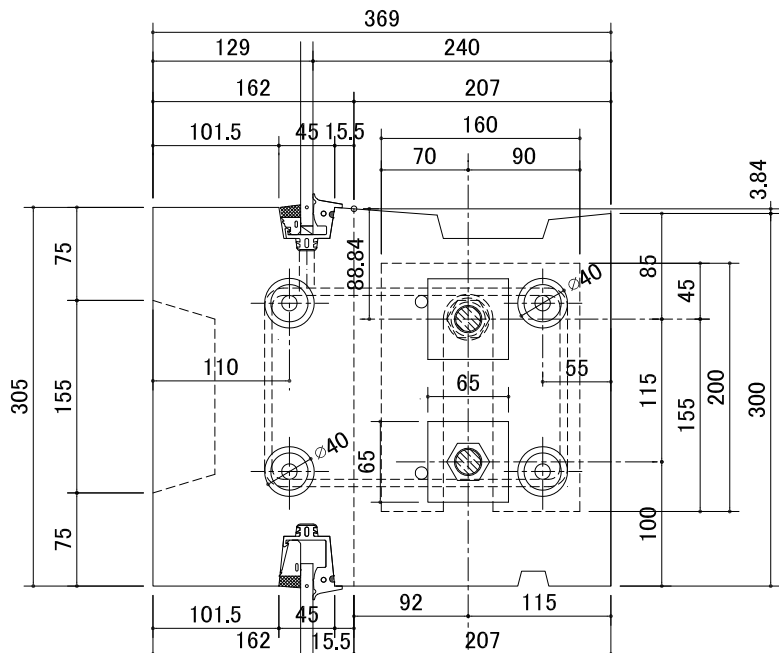
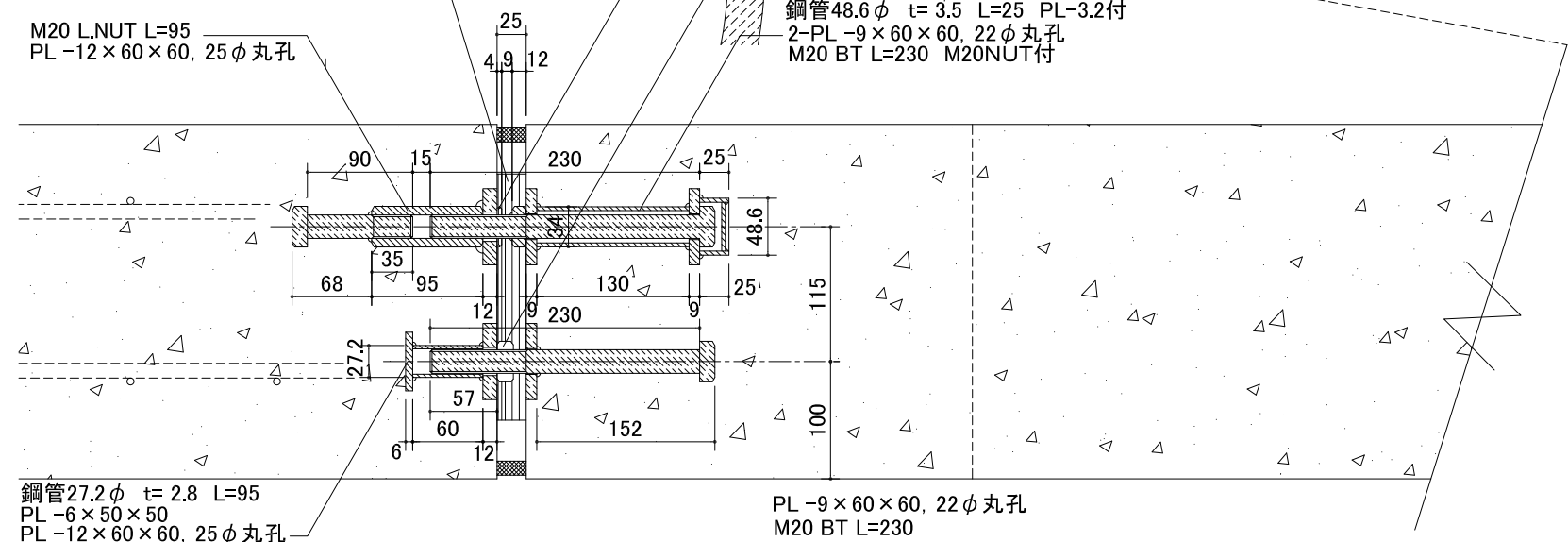
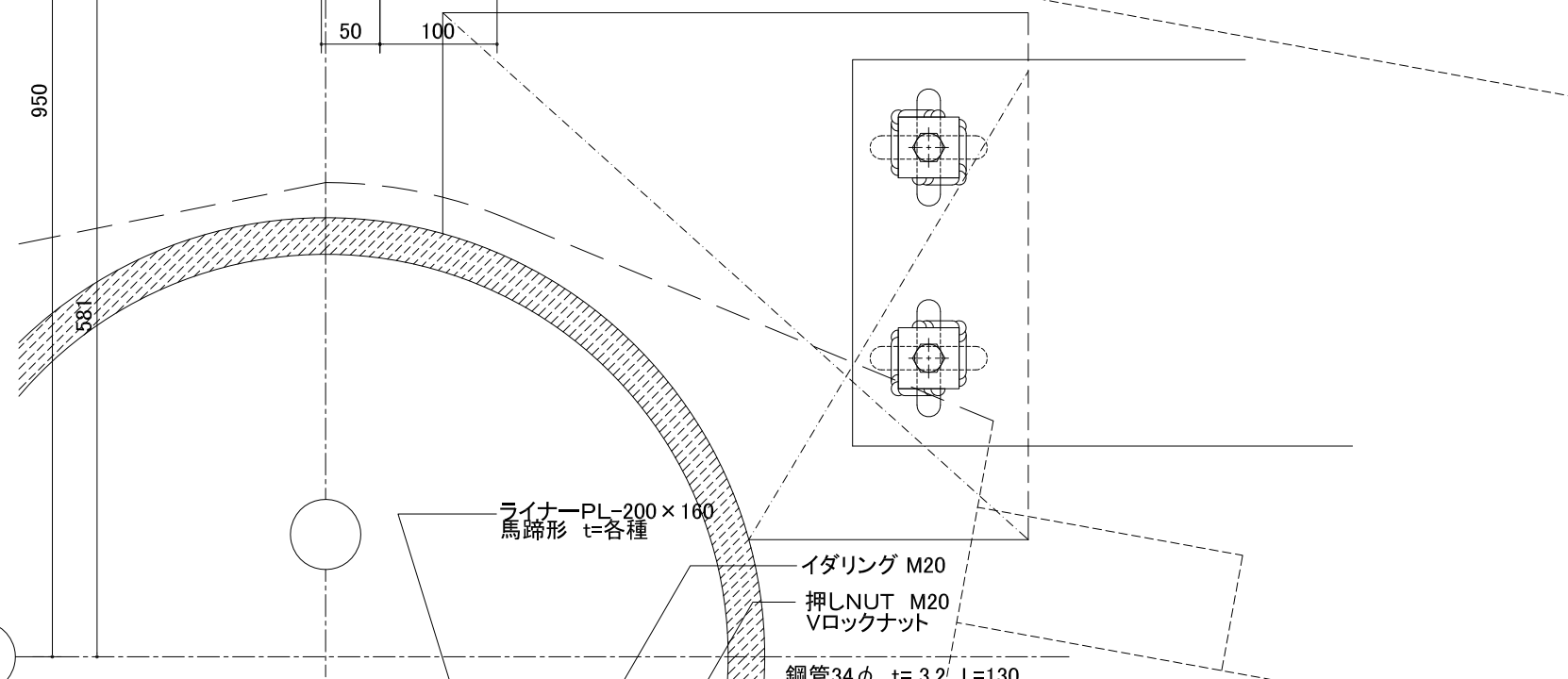
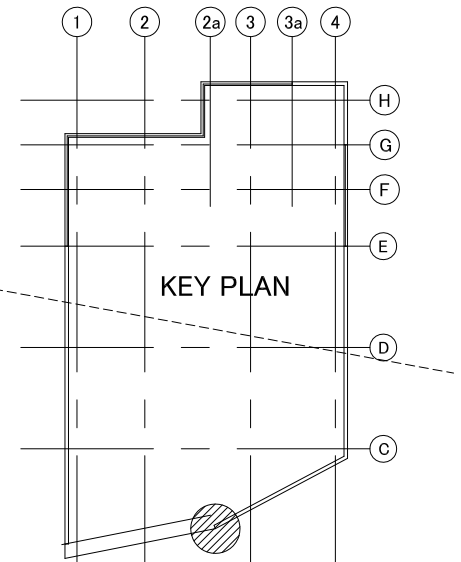
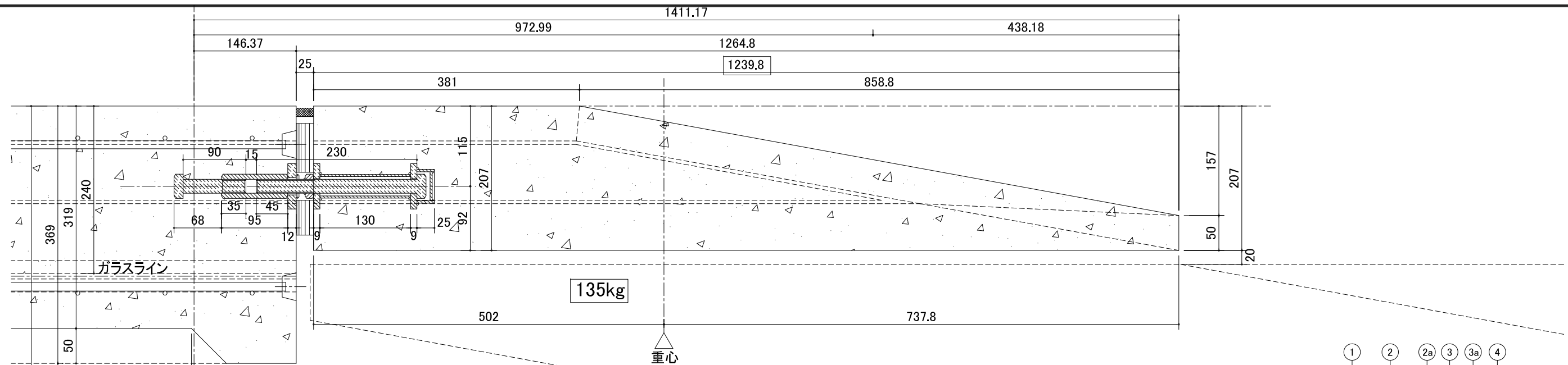
訂正	△		備考
	△		
	△		
	△		
	△		

受領	殿		
	殿		

工事名	*****
図面名	サッシ取合パネル取付詳細-2(先端PCジョイント)
日付	
更新	

東海コンクリート工業株式会社	縮尺	S=1/3.6
	登録	

種別No.	D-***
No.	



訂正	備考	受領	殿	殿	工事名	*****	東海コンクリート工業株式会社	縮尺	S=1/3.6	種別No.	D-***
						図面名		サッシ取合パネル取付詳細-4(先端PCジョイント)	日付		登録