

訂正	△		
	△		
	△		
	△		
	△		

備考	

受領	

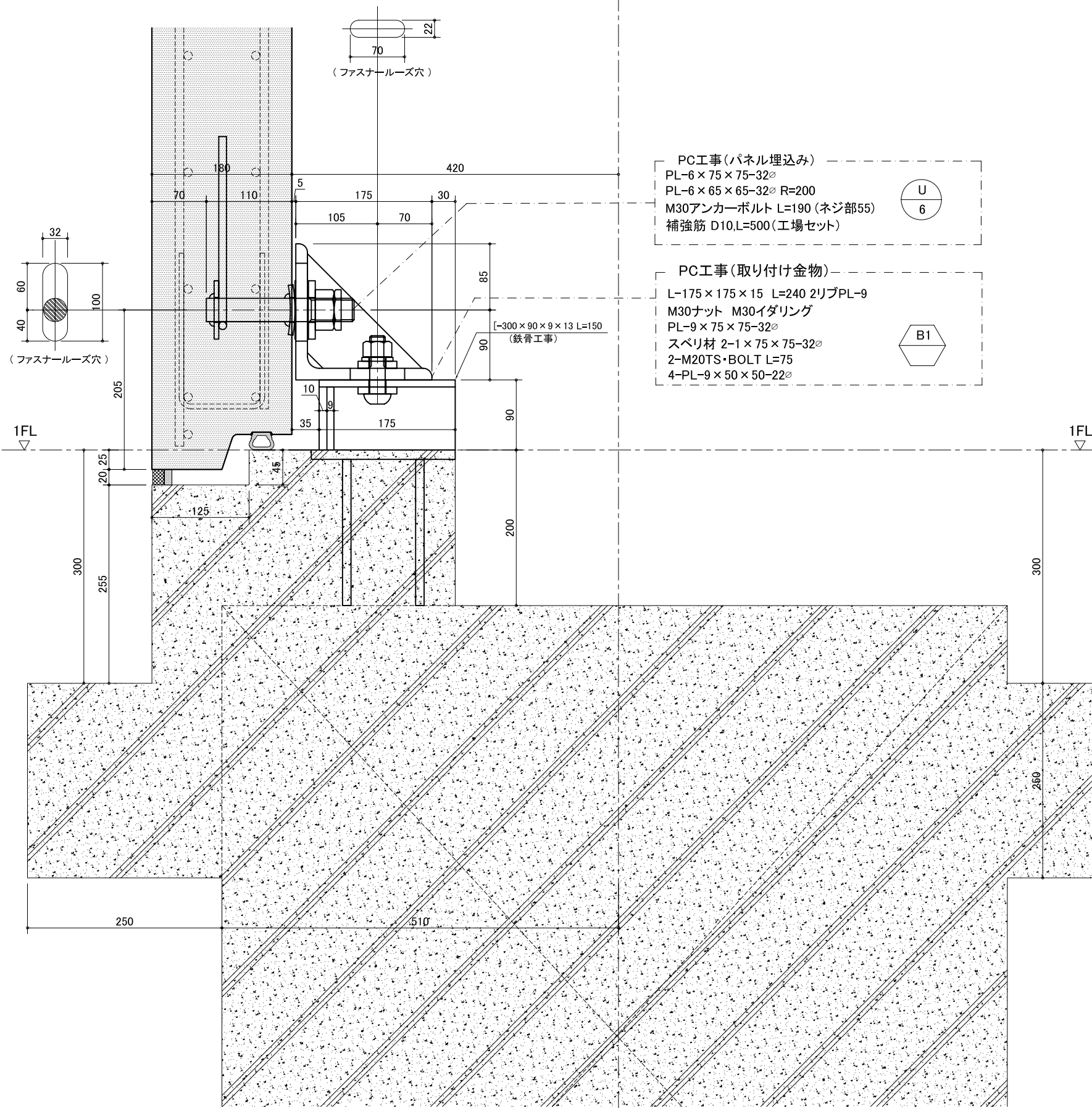
殿	
殿	

工事名	
図面名	取付詳細図(1)

東海コンクリート工業株式会社	
日付	2010.11.15
更新	2011.11.23

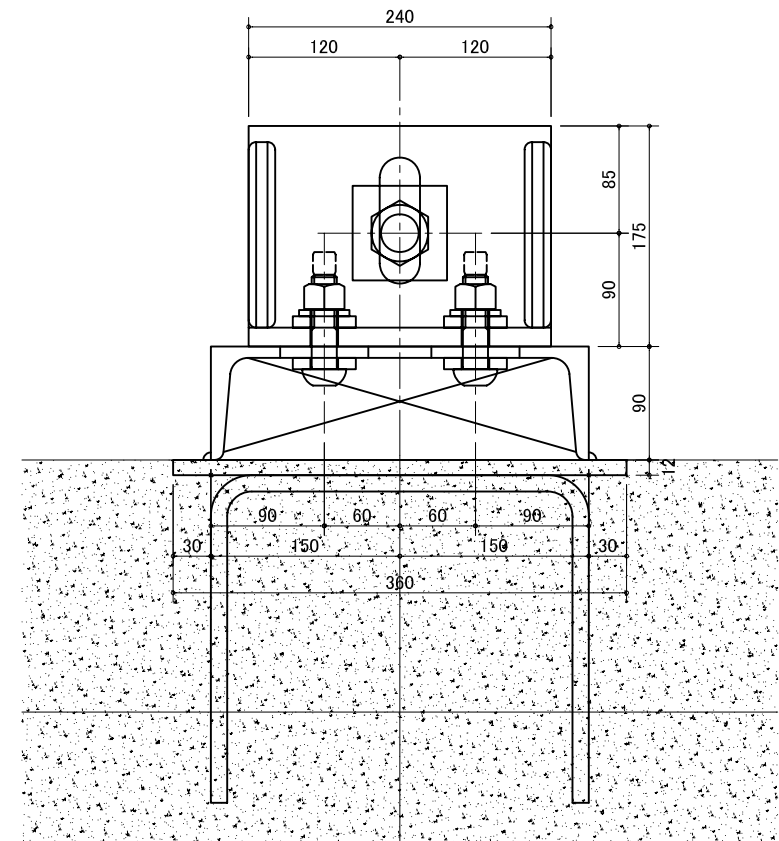
縮尺	1/3(1/6)
登録	P10.08.D01

PC工事 (パネル埋込み)	
U 1	
PC工事 (取付金物)	
A1	
種別NO. D-01	
NO.	

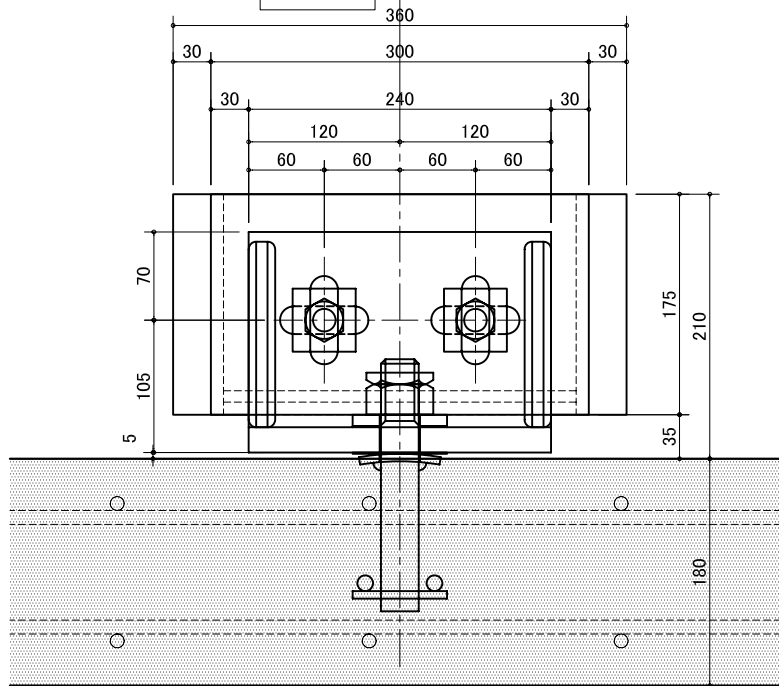


PC工事(パネル埋込み)
 PL-6×75×75-32 \varnothing
 PL-6×65×65-32 \varnothing R=200
 M30アンカーボルト L=190 (ネジ部55)
 補強筋 D10,L=500(工場セット)

PC工事(取り付け金物)
 L-175×175×15 L=240 2リブPL-9
 M30ナット M30イダリング
 PL-9×75×75-32 \varnothing
 スペリ材 2-1×75×75-32 \varnothing
 2-M20TS・BOLT L=75
 4-PL-9×50×50-22 \varnothing



内視図



見下図

訂正	△		備考
	△		
	△		
	△		
	△		

受領	殿	工事名	東海コンクリート工業株式会社
	殿	図面名	取付詳細図(6)

日付	2011.09.07	縮尺	1/3(1/6)
更新	2012.02.29	登録	P10.08.D01

種別NO.	D-06
NO.	

PC工事
(パネル埋込み)

U
6

PC工事
(取付金物)

B1