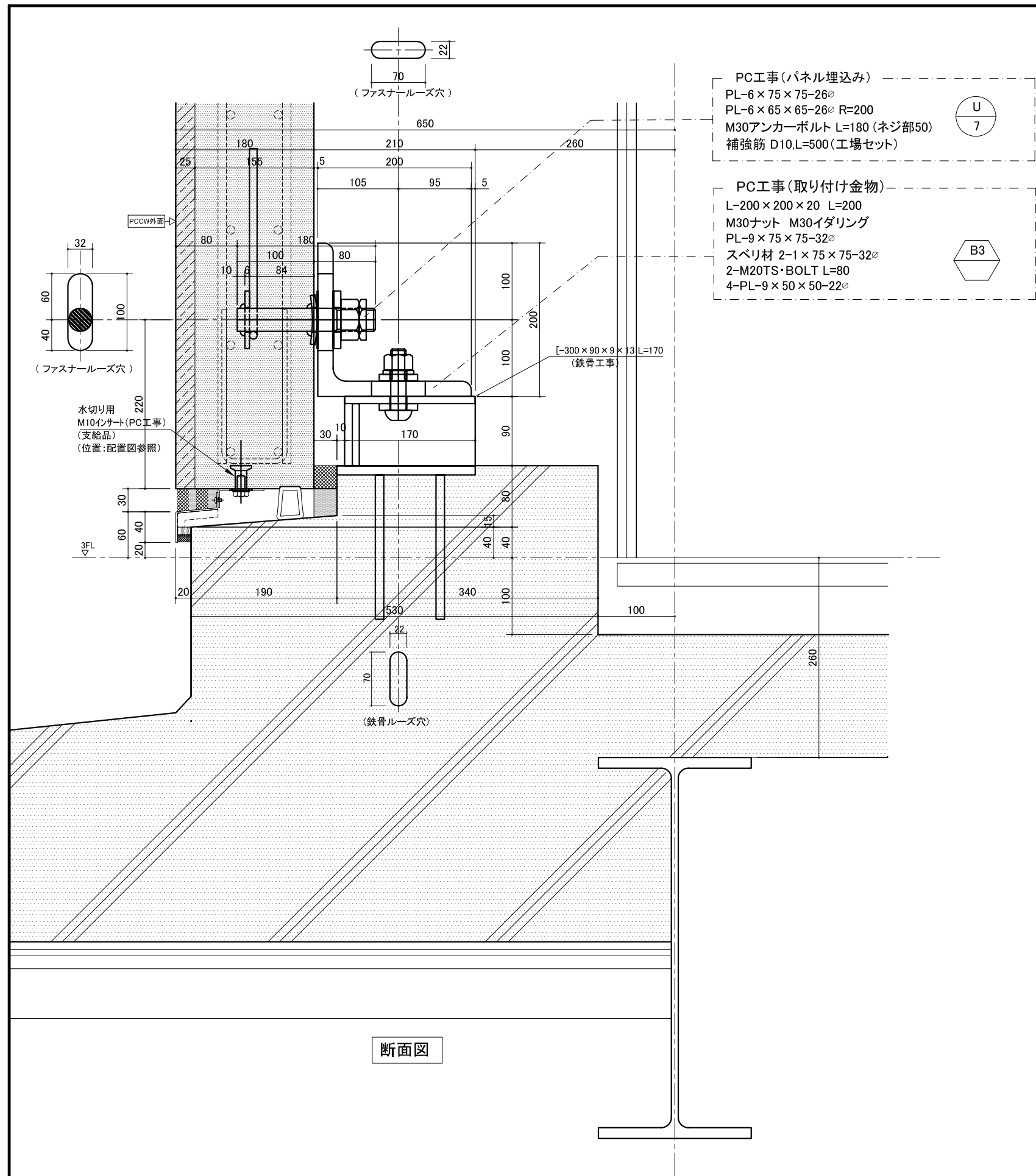


- PC工事(取り付け金物)
 [-150x75x9x12.5 L=500
 WsPL-12×80×100
 3-WsPL-6×75×75
 スペリ材 PL-1×75×75
 M33ナット
 2-M27ナット
 押しボルトM20 L=50
- PC工事(パネル埋込み)
 PL-9×75×150
 M33ボルト L=205(ネジ部45)
 PL-9×65×65
 アンカー筋 D10(工場セット)
- PL-9×75×230
 M27ボルト L=180(ネジ部45)
 2-PL-9×65×65
 アンカー筋 D10(工場セット)

- PC工事(取り付け金物)
 42φ×160(ネジ部=110)
 固定PL-12×125×125
- PC工事(パネル埋込み)
 L-175×175×15-φ44 L=150
 M42ナット溶接
 2PL-12×230×335
 4-D13 L=500

A部縦断面

訂正	△		備考	受領	殿	工事名	東海コンクリート工業株式会社	縮尺 登録	1/3 (1/6) P08.14.D01	種別NO. D-01
	△									
					殿	図面名	PC版取付詳細図(1)	日付	2008.10.01	
								更新	2009.08.03	

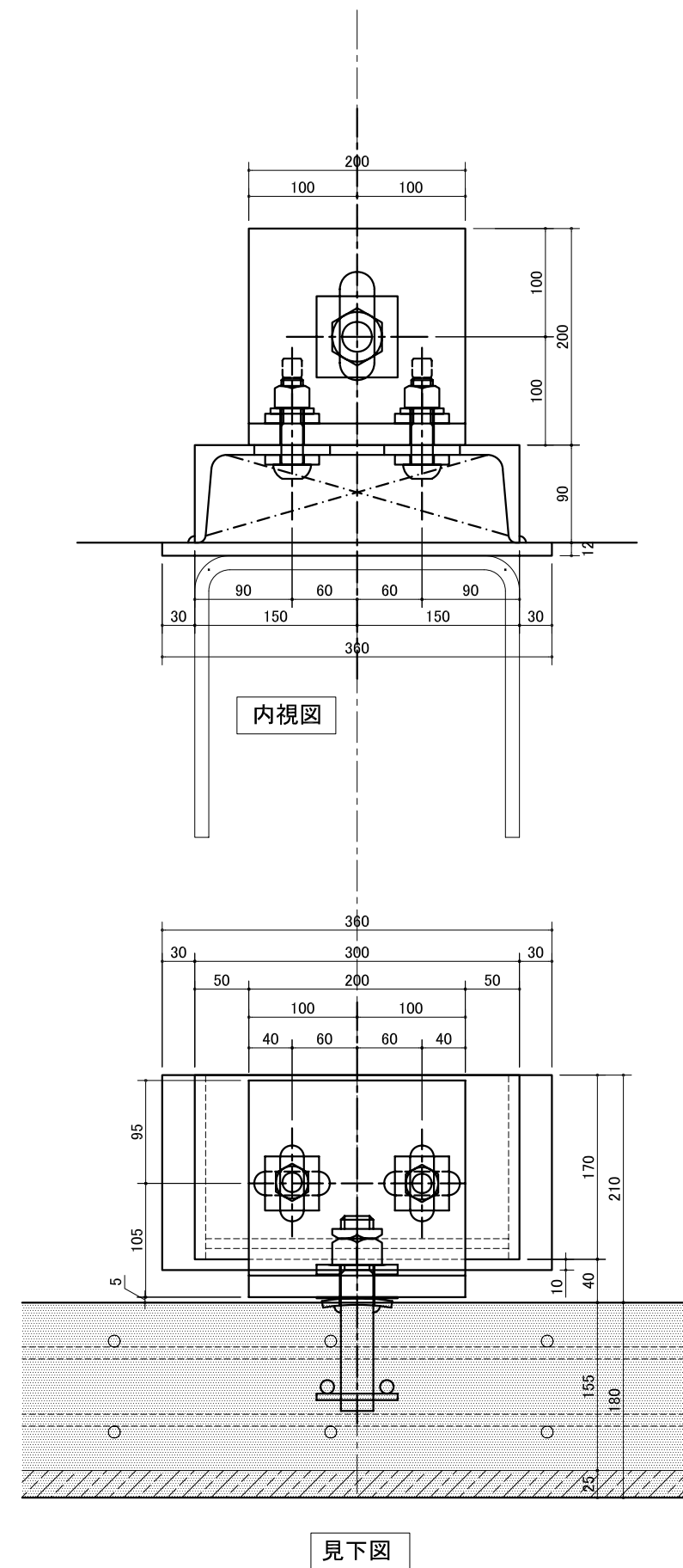


PC工事(パネル埋込み)
 PL-6×75×75-26 ϕ
 PL-6×65×65-26 ϕ R=200
 M30アンカーボルト L=180(ネジ部50)
 補強筋 D10,L=500(工場セット)

PC工事(取り付け金物)
 L-200×200×20 L=200
 M30ナット M30イダリング
 PL-9×75×75-32 ϕ
 スペリ材 2-1×75×75-32 ϕ
 2-M20TS・BOLT L=80
 4-PL-9×50×50-22 ϕ



断面図



内視図

見下図

PC工事
(パネル埋込み)



PC工事
(取り付け金物)



訂正	△	●	○	□	備考	受領	殿	工事名	東海コンクリート工業株式会社	縮尺	1/3 (1/6)	種別NO.	D-08
	△	●	○	□									
	△	●	○	□				図面名	3階PC版取付詳細図(1)	日付	2008.08.24	NO.	
	△	●	○	□				更新	2009.10.27	登録	P08.14.D08		