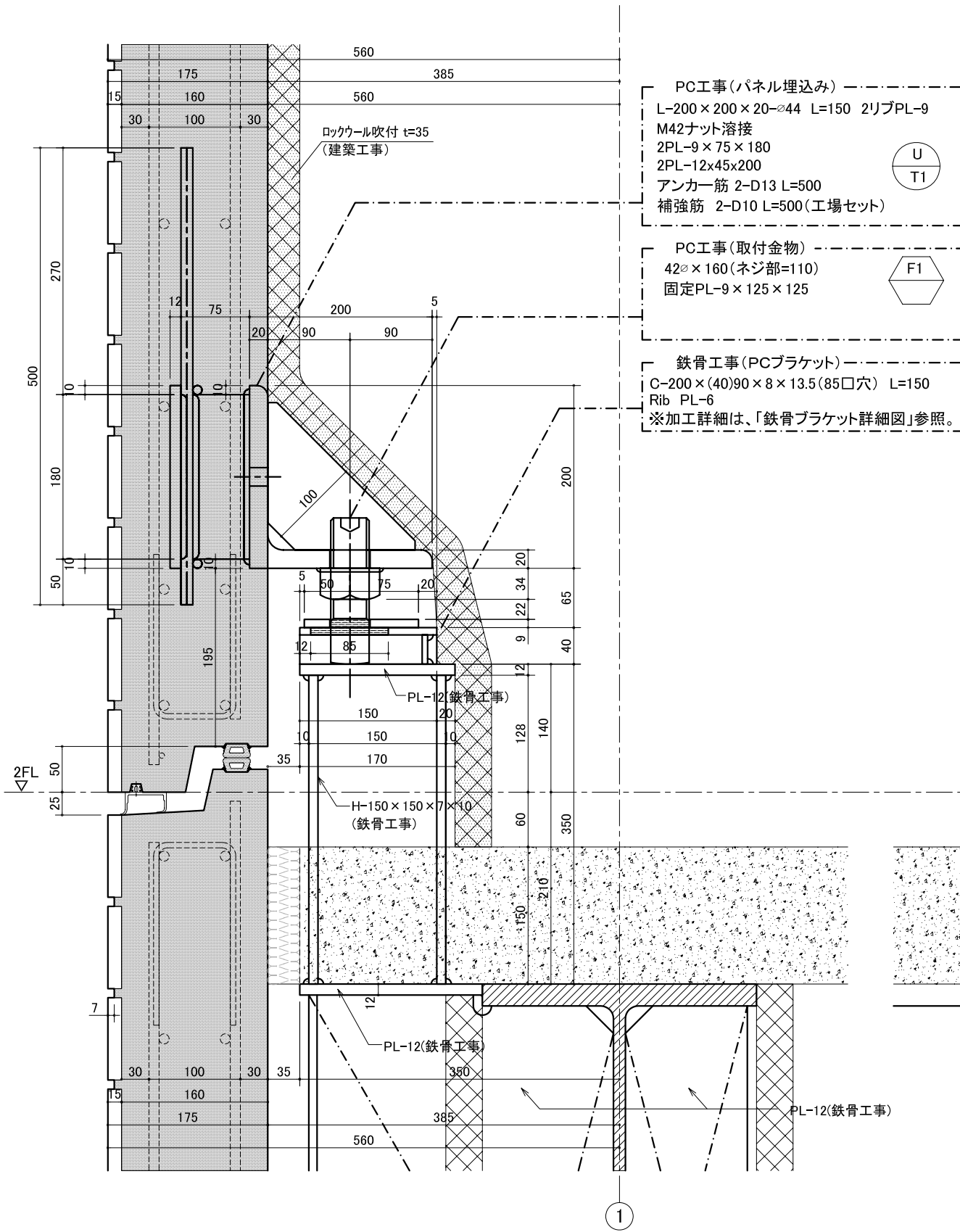


訂正		備考

受領	殿	工事名	東海コンクリート工業株式会社	縮尺	1/5	種別No.	F - 1
	殿	図面名	基準階取付詳細図	登録	P08.21.F-01	No.	
			日付	2008.09.08			
			更新	2009.05.12			



断面図

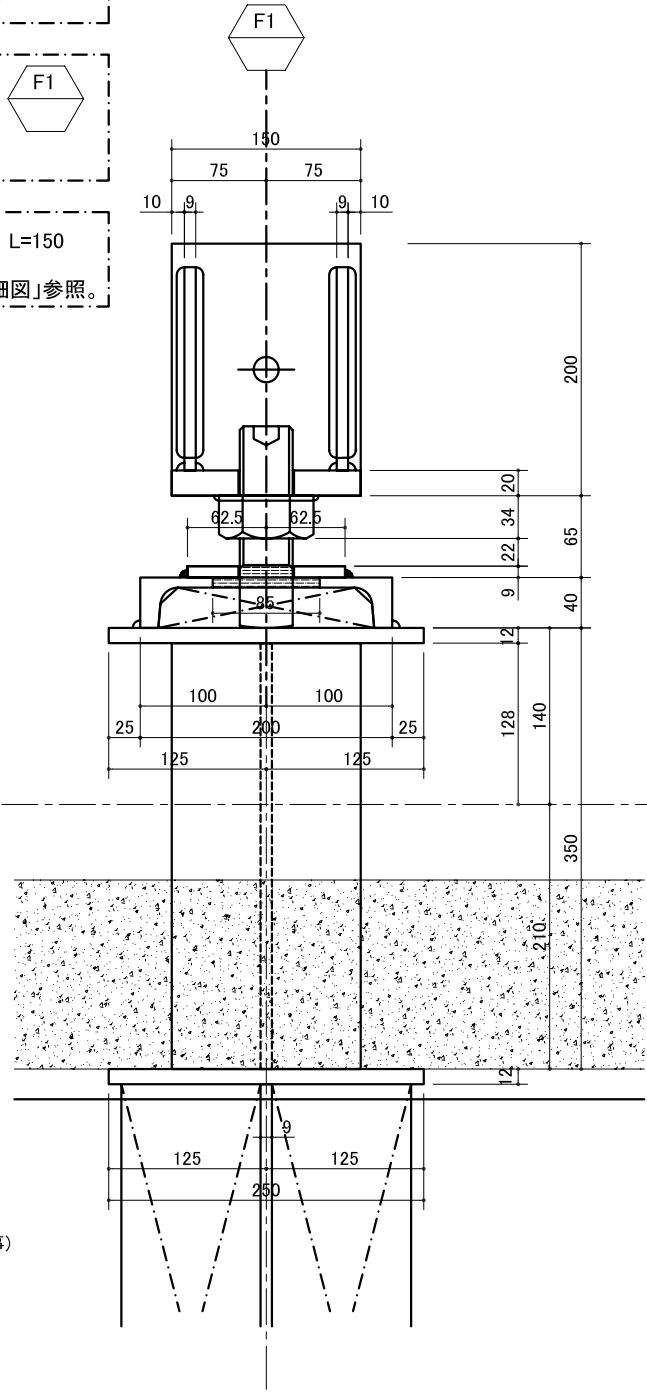
PC工事(パネル埋込み)
 L-200×200×20-φ44 L=150 2リブPL-9
 M42ナット溶接
 2PL-9×75×180
 2PL-12×45×200
 アンカー筋 2-D13 L=500
 補強筋 2-D10 L=500(工場セット)



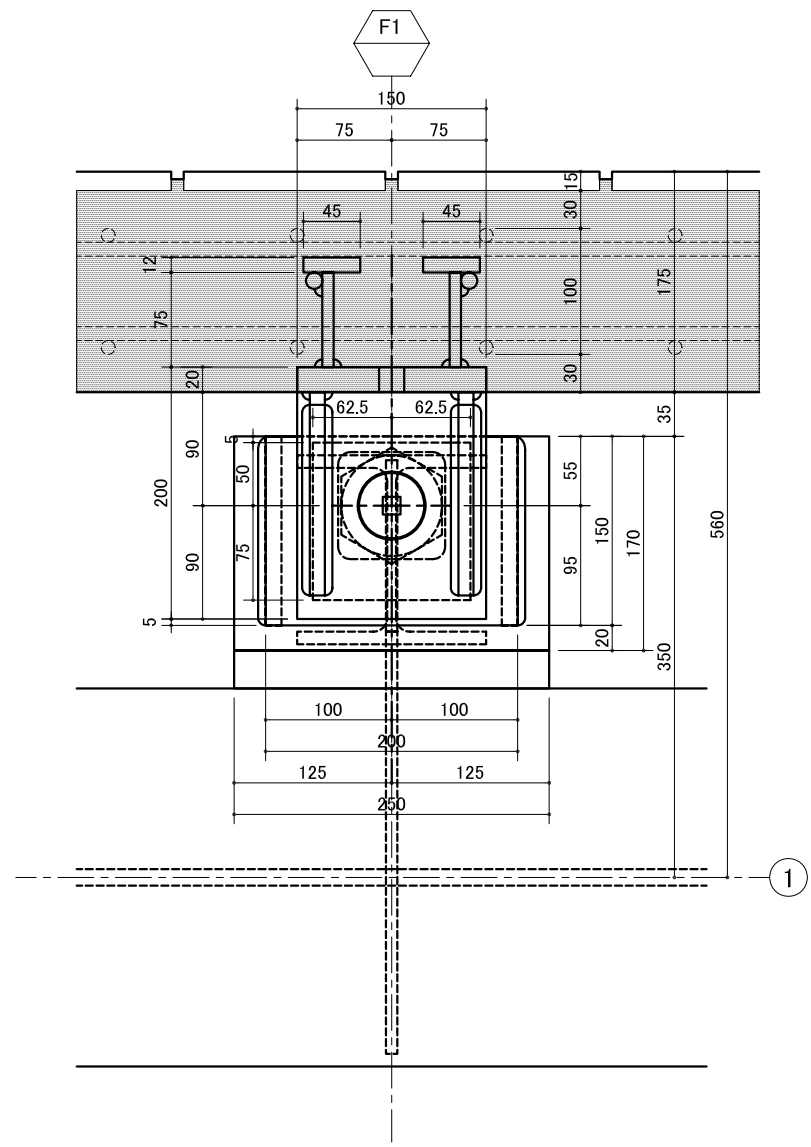
PC工事(取付金物)
 42φ×160(ネジ部=110)
 固定PL-9×125×125



鉄骨工事(PCブラケット)
 C-200×(40)90×8×13.5(85口穴) L=150
 Rib PL-6
 ※加工詳細は、「鉄骨ブラケット詳細図」参照。



内視図



平面図(見下)

共通事項	PCファスナー記号 鉄骨ブラケット記号 ----- 現場溶接(PC工事)を示す。特記無き限り脚長 S=6mmとする。 ----- 工場溶接を示す。
------	--

PC工事
(パネル埋込み)



PC工事
(取付金物)

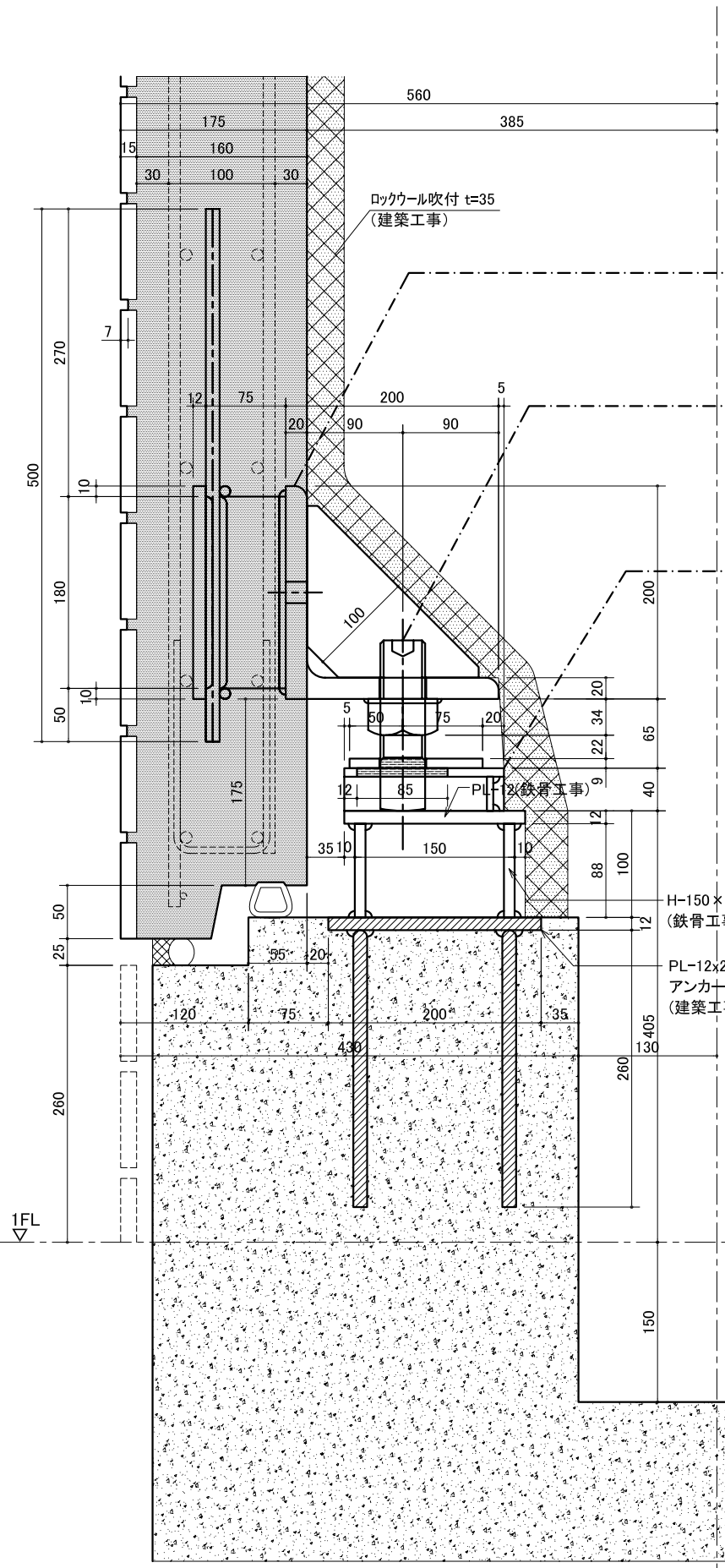


訂正	備考
----	-----------------------	----

受領	殿 殿	工事名 図面名
----	--------	------------

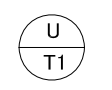
東海コンクリート工業株式会社	縮尺 1/3 (1/6)	種別NO. D - T01
日付 2009.06.01	登録 P08.14.D-T01	NO.
更新 2009.12.16		

図面名	低層棟PC版 取付詳細図(1)
-----	-----------------

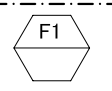


断面図

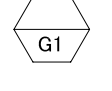
PC工事(パネル埋込み)
 L-200×200×20-φ44 L=150 2リブPL-9
 M42ナット溶接
 2PL-9×75×180
 2PL-12×45×200
 アンカー筋 2-D13 L=500
 補強筋 2-D10 L=500(工場セット)



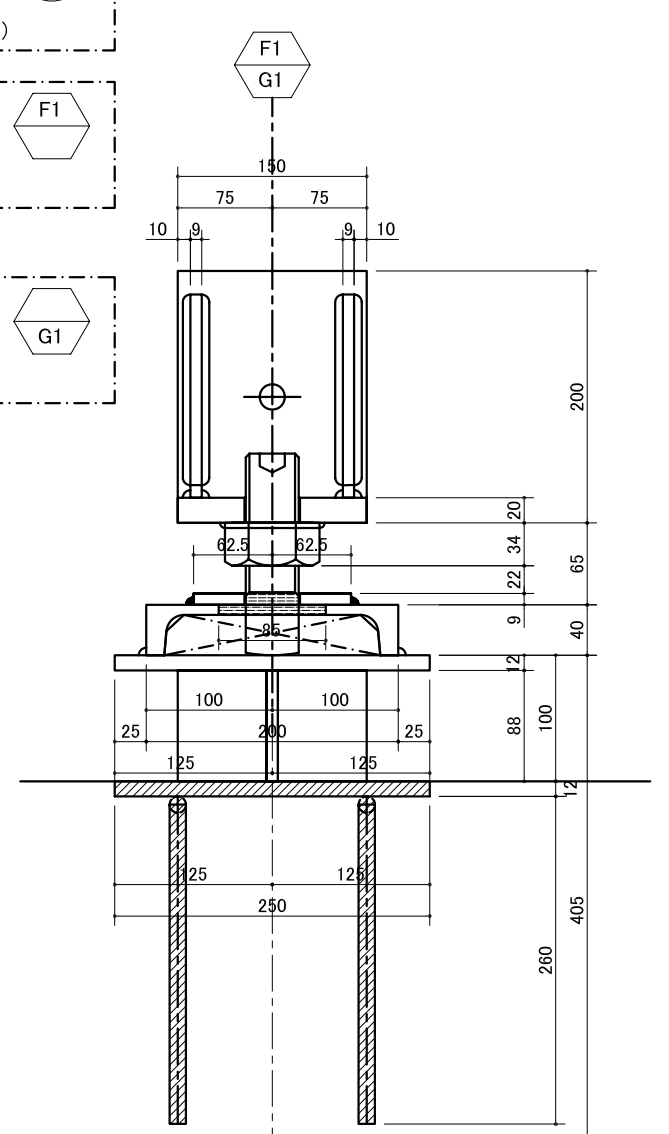
PC工事(取付金物)
 42φ×160(ネジ部=110)
 固定PL-9×125×125



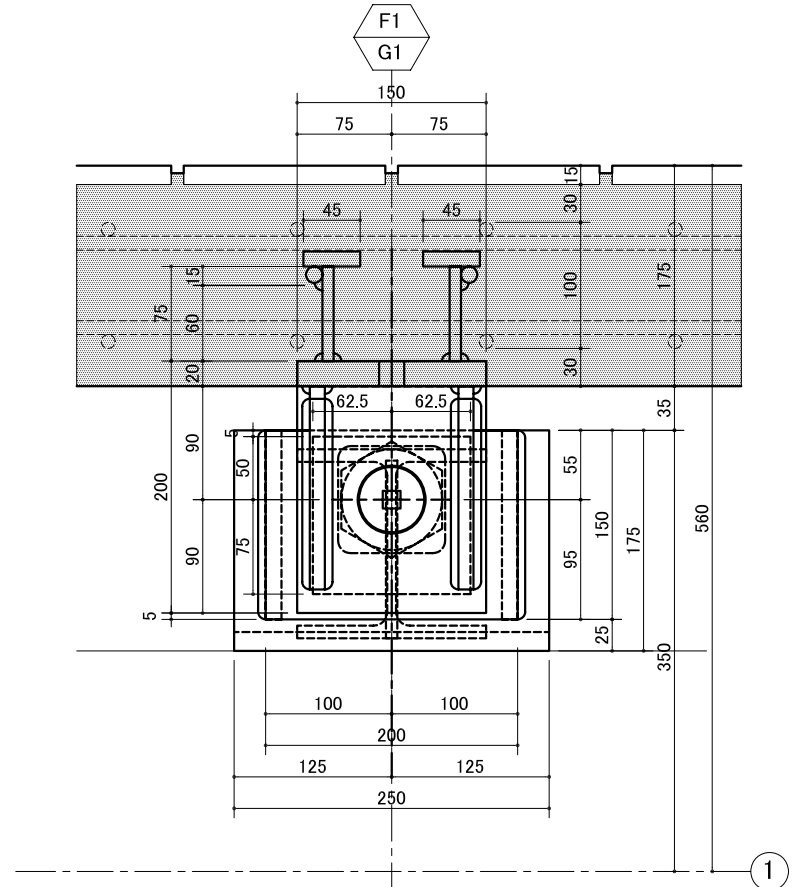
建築工事(PCブラケット)
 C-200×(40)90×8×13.5(85口穴)
 L=150, Rib PL-6



H-150×150×7×10
 (鉄骨工事)
 PL-12×200×250
 アンカー筋 D13
 (建築工事)



内視図



平面図(見下)

共通事項	PCファスナー記号 鉄骨ブラケット記号
	現場溶接(PC工事)を示す。特記無き限り脚長 S=6mmとする。
	工場溶接を示す。

訂正		備考

受領	

殿	工事名	東海コンクリート工業株式会社
殿	図面名	低層棟PC版 取付詳細図(3)

日付	2009.06.02
更新	2010.03.02

縮尺	1/3 (1/6)
登録	P08.14.D-T01

種別NO.	D - T03
NO.	